

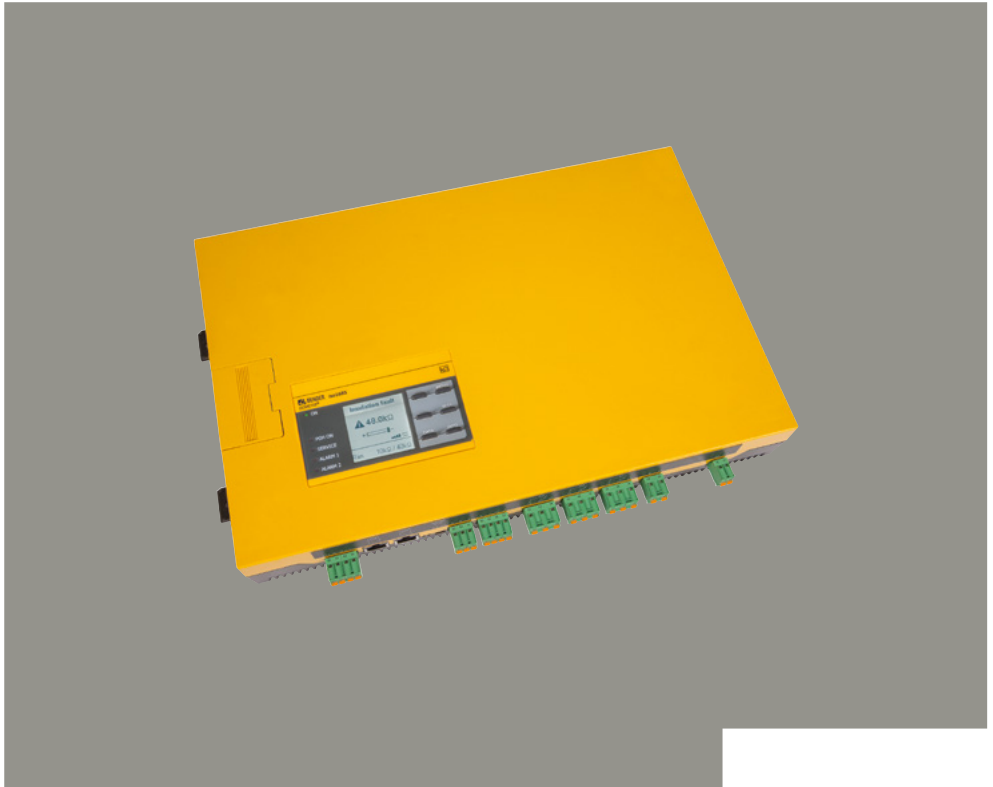


AC/DC

ISOMETER® isoHR1685DW-925

Isolationsüberwachungsgerät für isolierte Hubarbeitsbühnen

Insulation monitoring device for insulated lifting platforms



isoHR1685DW-925 Isolationsüberwachungsgerät

Diese Kurzanleitung ersetzt nicht das Handbuch!

Kurzanleitung für folgende Geräte

Typ / Type	Versorgungsspannung U_s / Supply voltage U_s	Art.-Nr. / Art.-No.	Handbuch Nr. / Manual No.
isoHR1685WD-925	DC 18...30 V	B91065806W	D00369

Lieferumfang

- isoHR1685WD-925
- Sicherheitshinweise
- Kurzanleitung DE/EN



Handbuch

Bestimmungsgemäße Verwendung

Das ISOMETER® isoHR1685DW-925 dient zur Isolationsüberwachung von Hubarbeitsbühnen und Oberleitungsfahrzeugen.

Das Gerät wird im Fahrzeug verbaut, überwacht permanent das Isolationsniveau beider Isolationsebenen und informiert die Arbeitskräfte unmittelbar bei Unterschreiten bestimmter Isolationsniveaus vor und während der Durchführung der Arbeiten.

Eine andere oder darüber hinausgehende Benutzung gilt als nicht bestimmungsgemäß.

Sicherheitshinweise



GEFAHR eines elektrischen Schlages! An den Klemmen liegt eine hohe Spannung an, die bei direkter Berührung lebensgefährlich ist. Ist das Gerät mit den Klemmen L1/+ und L2/- an ein spannungsführendes IT-System angeschlossen, dürfen die Klemmen KE und E nicht vom Schutzleiter (PE) getrennt werden



VORSICHT! Sachschaden durch unsachgemäße Installation! Die Anlage kann Schaden nehmen, wenn Sie mehr als ein Isolationsüberwachungsgerät anschließen. Sind mehrere Geräte angeschlossen, funktioniert das Gerät nicht und meldet keine Isolationsfehler.



VORSICHT! Trennung vom IT-System! Bei Isolations- und Spannungsprüfungen an der Anlage muss das Isolationsüberwachungsgerät für die Dauer der Prüfung vom IT-System getrennt sein. Andernfalls kann das Gerät Schaden nehmen.

isoHR1685DW-925 Insulation monitoring device

This quick-start guide does not replace the manual!

Quick-start guide for the following devices

Scope of delivery

- isoHR1685WD-925
- Safety instructions
- Quickstart DE/EN



Manual

Intended use

The ISOMETER® isoHR1685DW-925 is designed for insulation monitoring on elevating work platforms/overhead catenary vehicles.

The device is installed in the vehicle, where it continuously monitors the insulation level of both insulation levels and notifies operatives immediately whenever defined insulation levels drop below defined thresholds before and during maintenance work.

Any other use than that described in this manual is regarded as improper.

Safety instructions



DANGER! Risk of electric shock! The terminals carry high voltage and direct contact with these terminals will likely result in electrocution. If the terminals L1/+ and L2/- of the device are connected to a live IT system, the terminals E and KE must not be disconnected from the protective conductor (PE).



CAUTION! of damage to property due to incorrect installation! Connecting more than one insulation monitoring device may result in damage to the installation. If more than one insulation monitoring device is connected, the device will not function and will report no insulation fault.



CAUTION! Disconnect from the IT system! The insulation monitoring device must be disconnected from the IT system before insulation or voltage tests are carried out at the installation. Otherwise the device may be damaged.

i Wenn ein überwachtes IT-System galvanisch gekoppelte Gleichstromkreise enthält, kann ein Isolationsfehler nur dann richtig erfasst werden, wenn über die Wechselrichter ein Mindeststrom von $> 10\text{ mA}$ fließt.

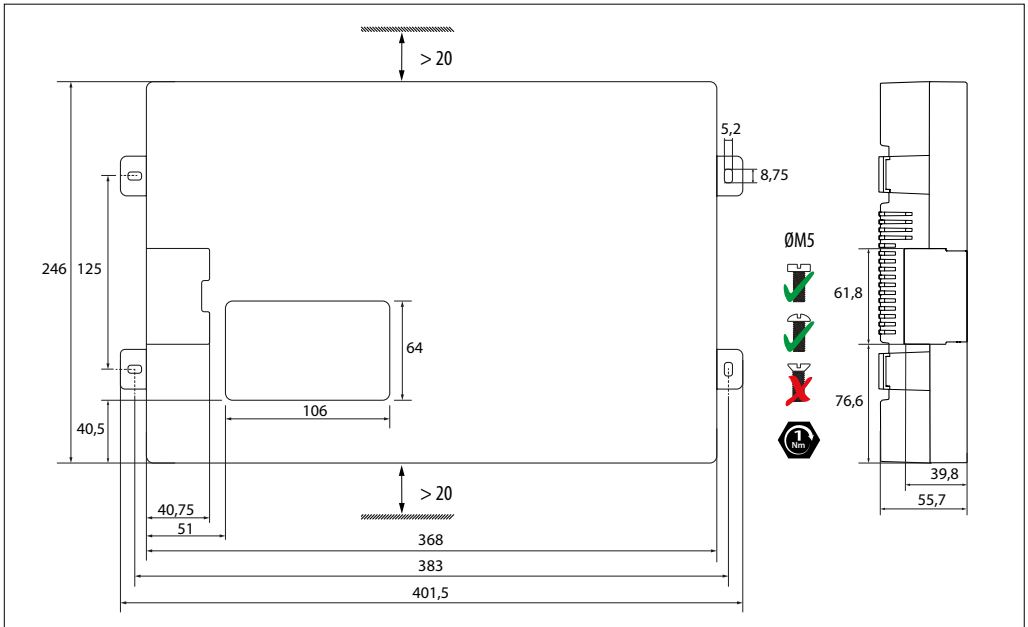
i If a monitored IT system contains galvanically coupled DC circuits, an insulation fault can only be detected correctly if a minimum current of $> 10\text{ mA}$ flows via the inverters.

Montage

Richten Sie das Gerät so aus, dass es im Betrieb senkrecht steht und die Netzankopplung (L1/+, L2/-) oben ist.

Mounting

Align the device in such a way that it is vertically upright during operation and that the system coupling (L1/+, L2/-) is on top.



Maßangabe in mm

Dimensions in mm

Anschluss

Verdrahten Sie das Gerät gemäß Anschlussplan. Beachten Sie dabei die technischen Daten.

Connection

Wire up the device according to the wiring diagram taking account of the technical data.



GEFAHR! Elektrischer Schlag! Bei Berühren von spannungsführenden nicht isolierten Leitern können Tod oder schwere Körperverletzung eintreten. Vermeiden Sie deshalb jeglichen Körperkontakt mit aktiven Leitern. Beachten Sie die Regeln für das Arbeiten an elektrischen Anlagen.



DANGER! Electric shock! Touching uninsulated live conductors can result in death or serious injury. Therefore avoid any physical contact with active conductors. Ensure compliance with the regulations for working on electrical installations.



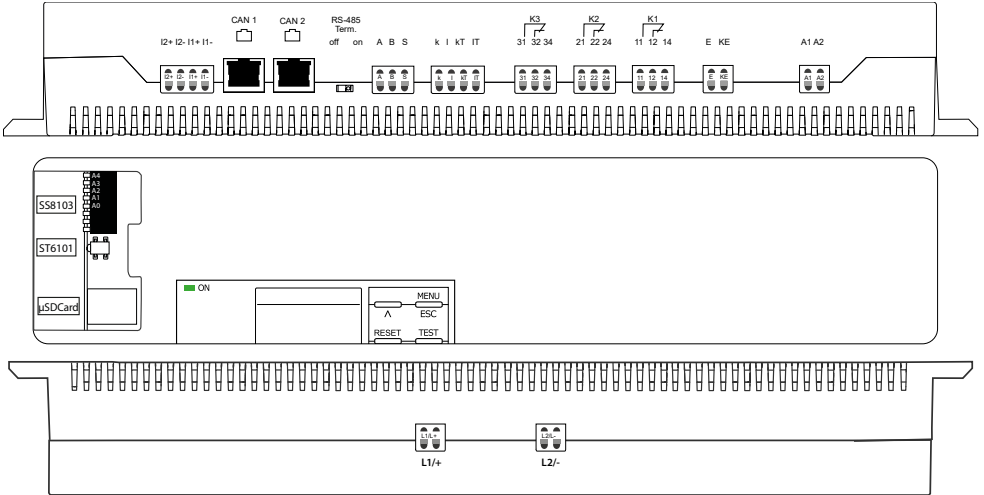
WARNUNG! Nicht korrekt arbeitende Isolationsüberwachungsgeräte! Schließen Sie die Klemmen KE und E getrennt mit je einer Leitung an den Schutzleiter PE an.



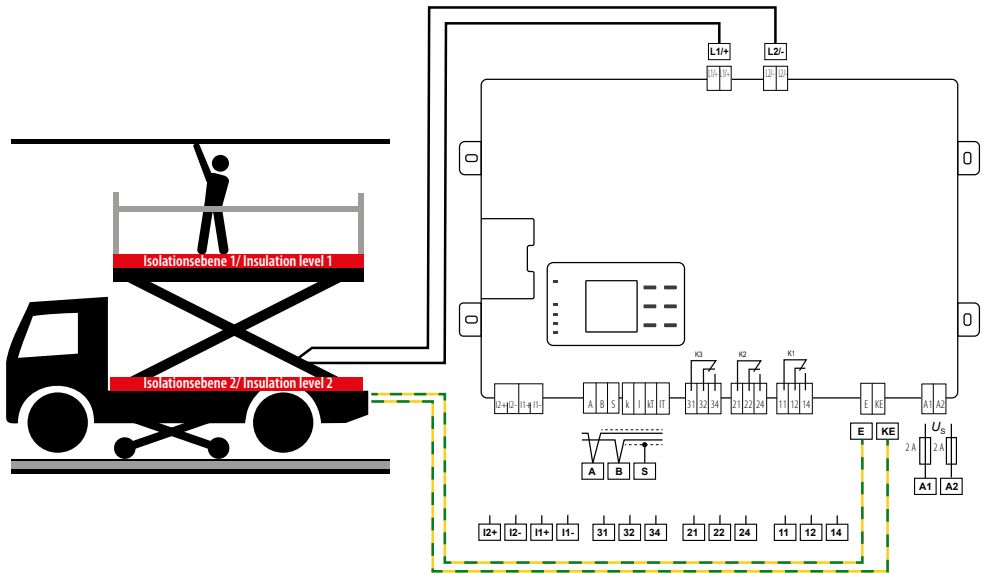
WARNING! Insulation monitoring devices that do not work correctly! Connect the terminals KE and E individually to the protective earth conductor PE.

Anschluss

Connection



Anschlüsse	Klemme/Terminal	Connections
Konfigurierbare digitale Eingänge (z. B. Test, Reset)	I1–, I1+ I2–, I2+	Configurable digital inputs (e.g. Test, Reset)
Ohne Funktion	CAN1, CAN2	No function
DIP-Schalter zur Terminierung der RS-485-Schnittstelle	RS-485 Term.	DIP switch for the termination of the RS-485 interface
Serielle Schnittstelle RS-485	A, B, S	Serial RS-485 interface
Ohne Funktion	k, I, KT, IT	No function
Relaisausgang für interne Gerätefehler und Anschlussfehler	31, 32, 34	Relay output for internal device errors and connection faults
Relaisausgang für Alarm Isolationsfehler	21, 22, 24	Relay output for alarm insulation fault
Relaisausgang für Alarm Isolationsfehler	11, 12, 14	Relay output for alarm insulation fault
Separate Anschlüsse von E (Erde) und KE (Kontrollerde) an PE	E, KE	Separate connections of E (earth) and KE (control earth) to PE
Versorgungsspannung U_S DC 24 V	A1, A2	Connection to $U_S = DC 24 V$
Ankopplung Klemme L1/+	L1/+	Coupling terminal L1/+
Ankopplung Klemme L2/-	L2/-	Coupling terminal L2/-
Ohne Funktion	SS8103	No function
Rücksetzen von Alarmen	ST6101	Alarm resetting
Ohne Funktion	µSDCard	No function



i Die Klemmen L1/+ und L2/- sind verriegelt. Zum Abziehen der Klemmen müssen zunächst die seitlichen orangefarbenen Schieber nach vorne (Richtung Gerät) geschoben werden, um die Klemmen zu entriegeln. Erst dann können die Klemmen abgezogen werden.

i The terminals L1/+ and L2/- are locked. To detach the terminals, first push the lateral orange slider forward (direction of the device) to unlock the terminal. Then the terminal can be detached.

Anschluss

1. Klemme E und KE an Erde (PE) anschließen.
2. Klemme A und B an BMS-Bus anschließen.
3. Klemme S an den Schirm der Bus-Leitung anschließen (nur an einem Ende der Leitung).
4. Klemme L1/+ an L1/+ des IT-Netzes anschließen (mit je 1 A-Sicherung).
5. Klemme L2/- an L2/- des IT-Netzes anschließen (mit je 1 A-Sicherung).
6. Klemme A1/A2 an die Versorgungsspannung U_s anschließen (mit je 2 A-Sicherung).
7. Meldeausgänge 11/12/14, 21/22/24 und 31/32/34 anschließen.

Connection

1. Connect terminals E and KE to earth (PE).
2. Connect A and B to the BMS bus.
3. Connect terminal S to the shield of the bus line (only at the end of the line).
4. Connect terminal L1/+ to L1/+ of the IT system (with one 1 A fuse each).
5. Connect terminal L2/- to L2/- of the IT system (with one 1 A fuse each).
6. Connect terminal A1/A2 to the supply voltage U_s (with one 2 A fuse each).
7. Connect the alarm outputs 11/12/14, 21/22/24 and 31/32/34.

Inbetriebnahme

1. Prüfen auf korrekten Anschluss des ISOMETER®s an das zu überwachende Netz.
2. Versorgungsspannung für ISOMETER® zuschalten.
3. Einstellungen vornehmen
Inbetriebnahme-Assistent durchlaufen. Dieser wird bei Erstinbetriebnahme automatisch gestartet oder kann über das Gerätemenü aufgerufen werden.
4. Das Gerät führt einen Selbsttest durch.
Nach Ende des Tests erscheint im Display der ermittelte Isolationswiderstand. Liegt er über den in der untersten Zeile eingeblendeten Ansprechwerten, wird zusätzlich die Meldung „OK“ angezeigt. Wird während des Selbsttests ein Fehler erkannt, erscheint im Display eine Fehlermeldung.
5. Funktion mit einem echten Isolationsfehler prüfen.
Das ISOMETER® ist am überwachten Netz z. B. mit einem für die Netzspannung geeigneten Widerstand gegen Erde zu prüfen.

i Für den Einsatz in Hubarbeitsbühnen ist das Profil „Umrichter < 10 Hz“ voreingestellt. Eine Beschreibung finden Sie im Handbuch.

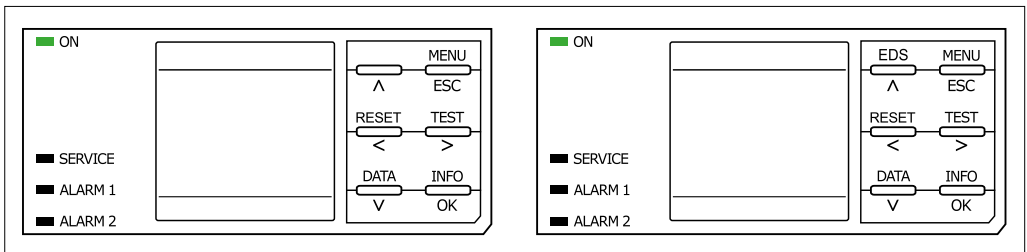
Commissioning of the device

1. Check that the ISOMETER® is properly connected to the system to be monitored.
2. Connect the supply voltage to the ISOMETER®.
3. Set parameters
Execute the commissioning wizard. For initial commissioning, the commissioning wizard will be started automatically, but can also be started via the device menu.
4. The device carries out a self test.
After the completion of the test, the measured insulation resistance is shown on the display. If the value exceeds the response values indicated at the bottom of the display, the message “OK” will additionally be displayed. If a fault is detected during the self test, a fault message will appear on the display.
5. Check the function using a genuine insulation fault.
Check the ISOMETER® in the system being monitored, e.g. using a suitable resistance against earth.

i The profile “Inverter < 10 Hz” is presetted for use in lifting platforms. For a description of the profiles refer to the manual.

Bedienung

Operation



Funktionen	Taste/Button	Functions
Öffnet das EDS-Menü. Navigiert in einer Liste nach oben oder erhöht einen Wert.	EDS ^	Opens the EDS menu. Moves up in a list or increases a value.
Öffnet das Gerätemenü. Bricht den aktuellen Vorgang ab oder navigiert im Gerätemenü einen Schritt zurück.	MENU ESC	Opens the device menu. Aborts the current process or moves one step back in the device menu.
Setzt Meldungen zurück. Navigiert zurück (zum vorherigen Einstellungsschritt) oder wählt Parameter aus.	RESET <	Resets messages. Navigates back (e.g. to the previous setting) or selects a parameter.

Funktionen	Taste/Button	Functions
Führt einen Selbsttest durch. Navigiert nach vorne (zum nächsten Schritt) oder wählt Parameter aus.	TEST ➤	Carry out a self test. Navigates forward (e.g. to the next setting) or selects a parameter.
Zeigt Daten und Werte an. Navigiert in einer Liste nach unten oder reduziert einen Wert.	DATA ▼	Indicates data and values. Moves down in a list or reduces a value.
Zeigt Informationen an Bestätigt eine Aktion oder Auswahl.	INFO OK	Displays information. Confirms an action or a selection.

Der Alarm und seine Wirkung

Ursachen einer Alarmmeldung

- Gemessener Isolationswiderstand unterschreitet Ansprechwerte „Alarm 1“ bzw. „Alarm 2“.
LED ALARM 1 bzw. ALARM 2 leuchtet.
- Anschlussfehler Netz bzw. Erde.
LEDs ALARM 1 und ALARM 2 blinken im Gleichtakt.
- Gerätefehler. LED SERVICE leuchtet.

Ablauf einer Alarmmeldung

- Display zeigt Fehler und ggf. Messwert an.
- Bei „ALARM 1“ bzw. „ALARM 2“ leuchten die zugehörigen LEDs.
- Ein Alarmton ertönt intervallweise, wenn zugeordnet.
- Zugeordnete Alarmrelais schalten.
- Auf BMS-Bus wird eine Alarmmeldung gesendet.

Alarmmeldungen zurücksetzen (Reset)

Voraussetzung: Ursache für Alarmmeldung besteht nicht mehr. Isolationswiderstand muss mindestens 25% über dem Ansprechwert liegen.

Wählen Sie: „RESET“ ➤ „OK“.

Technische Daten

Isolationskoordination (IEC 60664-1/IEC 60664-3)

Bemessungs-Stoßspannung	10 kV
Bemessungs-Isolationsspannung	1500 V
Überspannungskategorie (OVC)	III
Spannungsprüfung, Stückprüfung (IEC 61010-1)	2,2 kV

Versorgungsspannung

Versorgungsspannungsbereich U_s DC 18...30 V

Überwachtes IT System

Netznominalspannung U_n	AC 0...1000 V
.....	DC 0...1500 V
Toleranz von U_n	AC +10 % / DC +5%
Frequenzbereich von U_n	DC 0,1...460 Hz

The Alarm and its effect

Cause of the alarm

- The measured insulation resistance is below the response value “Alarm 1” or “Alarm 2”.
LED ALARM 1 and/or ALARM 2 flashes.
- Connection fault system or earth.
LEDs ALARM1 and ALARM2 blink simultaneously.
- Device error. LED SERVICE flashes.

Sequence of events during an alarm

- The display indicates a fault and, as the case may be, a measured value.
- In the case of “ALARM 1” or “ALARM 2” the associated LEDs flash.
- An alarm sounds at intervals, if previously assigned.
- Assigned alarm relays switch.
- An alarm message is sent on the BMS bus.

Reset alarm messages (Reset)

Requirement: The cause of the alarm is no longer present. The insulation resistance must be at least 25% higher than the response value.

Select: “RESET” ➤ “OK”.

Technical data

Insulation coordination (IEC 60664-1/IEC 60664-3)

Rated impulse voltage	10 kV
Rated insulation voltage	1500 V
Overtoltage category (OVC)	III
Voltage test, routine test (IEC 61010-1)	2.2 kV

Supply voltage

Supply voltage range U_s DC 18...30 V

IT System being monitored

Nominal system voltage range U_n	AC 0...1000 V
.....	DC 0...1500 V
Tolerance of U_n	AC +10 % / DC +5%
Frequency range of U_n	DC 0.1...460 Hz

Messkreis

Messspannung U_m (Spitzenwert)	± 50 V
Innenwiderstand $DC R_i$	≥ 70 k Ω
Zul. Fremdgleichspannung U_{fg}	$\leq DC 1600$ V
Zulässige Netzableitkapazität C_e
profilabhängig	0 .. 2000 μ F

Schnittstellen

Schnittstelle/Protokoll
RS-485/BMS/Modbus RTU

Schaltglieder

Schaltglieder 3 Wechsler:

K1	(Isolationsfehler, Alarm 1)
K2	(Isolationsfehler, Alarm 2)
K3	(Gerätefehler)

Kontaktdaten nach IEC 60947-5-1

Bemessungsisolationsspannung	250 V
Minimale Kontaktbelastbarkeit	1 mA bei AC/DC ≥ 10 V

Sonstiges

EMV	IEC 61326-2-4
Schutzart Einbauten (DIN EN 60529)	IP30
Schutzart Klemmen (DIN EN 60529)	IP30

Measuring circuit

Measuring voltage U_m (peak)	± 50 V
Internal resistance $DC R_i$	≥ 70 k Ω
Permissible extr. DC voltage U_{fg}	$\leq DC 1600$ V
Permissible system leakage capacitance C_e
profile dependent	0 .. 2000 μ F

Interfaces

Interface/protocol
RS-485/BMS/Modbus RTU

Switching elements

Switching elements 3 changeover contacts:

K1	(insulation fault Alarm 1)
K2	(insulation fault Alarm 2)
K3	(device error)

Contact data acc. to IEC 60947-5-1

Rated insulation voltage	250 V
Minimum contact rating	1 mA at AC/DC ≥ 10 V

Other

EMC	IEC 61326-2-4
Degree of protection, built-in components (DIN EN 60529)	IP30
Degree of protection, terminals (DIN EN 60529)	IP30

EU-Konformitätserklärung

Link zum vollständigen Text der EU-Konformitätserklärung ist über den QR-Code verfügbar:



EU Declaration of Conformity

The full text of the EU Declaration of Conformity is available via the QR Code:

UKCA-Konformitätserklärung

Der vollständige Text der UKCA-Konformitätserklärung ist über den QR-Code verfügbar:



UKCA Declaration of Conformity

The full text of the UK declaration of conformity is available via the QR Code:



Bender GmbH & Co. KG

Londorfer Straße 65
35305 Grünberg
Germany

Tel.: +49 6401 807-0
info@bender.de
www.bender.de

Alle Rechte vorbehalten.
Nachdruck und Vervielfältigung nur mit
Genehmigung des Herausgebers.

All rights reserved.
Reprinting and duplicating only with
permission of the publisher.



© Bender GmbH & Co. KG, Germany
Subject to change! The specified
standards take into account the edition
valid until 01/2024 unless otherwise
indicated.