

ATICS®-ISO

Dispositivo elettromeccanico per la commutazione automatica di linea di massima sicurezza con certificazione SIL 2 (*Safety Integrity Level 2* - EN 61508)

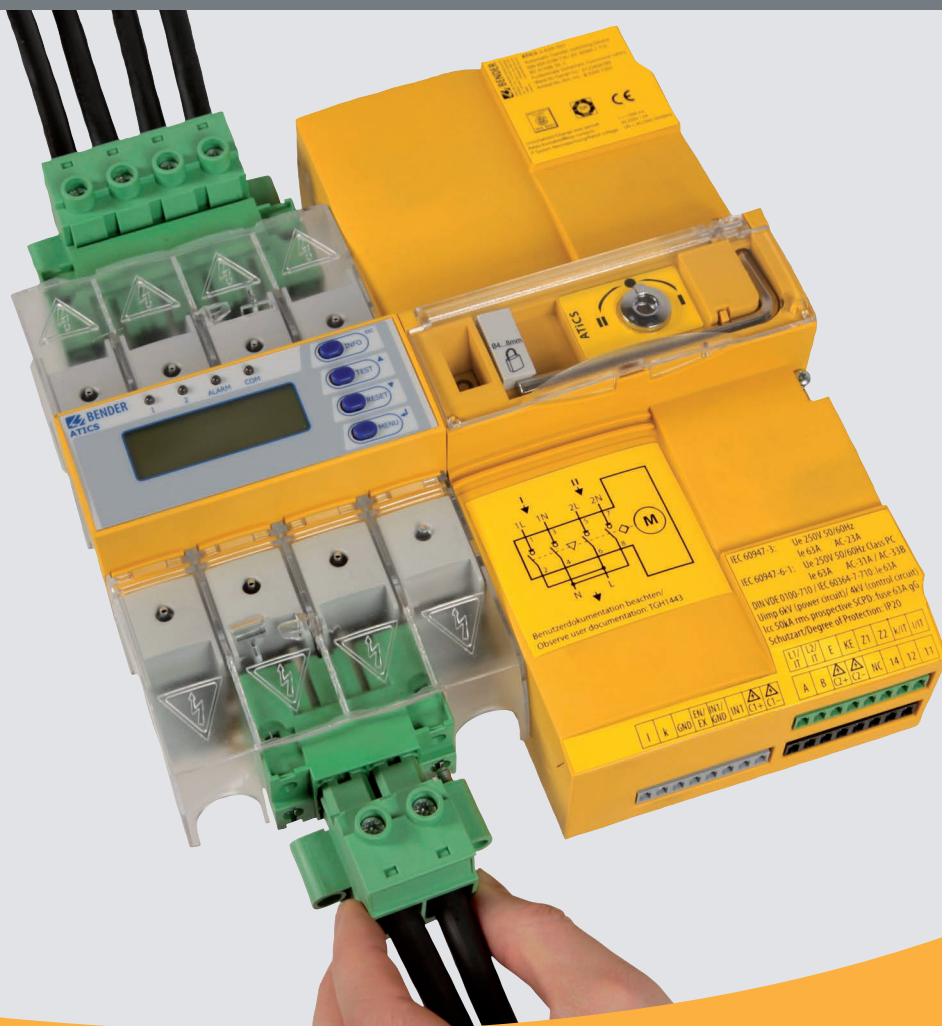
Commutazione con "separazione di sicurezza" tra le linee e

Funzioni Vi controllo d'isolamento medicale ;EA? 7F7D; **MED**

e ISOSCAN® di localizzazione automatica dei guasti integrate

conformi all'ultima CEI 64-8/710;V2:2015-08

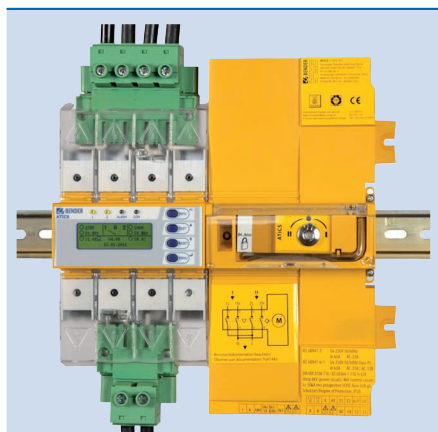
Versione bipolare per sistemi IT-M monofase



ATICS®-2-63A-ISO

ATICS®-2-63A-ISO

Dispositivo di commutazione automatica di linea con funzioni di controllo isolamento, per sistemi di alimentazione isolati di sicurezza



ATICS®-...-ISO

Caratteristiche del dispositivo

Soluzione perfetta per installazioni rapide e poco ingombranti / retrofitting

- Dispositivo compatto per la progettazione semplificata di alimentazioni di sicurezza in condizioni di sicurezza funzionale, secondo EN 61508 (SIL 2), in locali ad uso medico di gruppo 2 conformi alla norma IEC 60364-7-710 / CEI 64-8;V2:2015 parte 7/710
- L'integrazione della funzione di commutazione di linea e monitoraggio d'isolamento del sistema IT-M in un unico apparecchio fornisce maggiore sicurezza e continuità di servizio
- Struttura monoblocco comprendente gli interruttori sezionatori e l'elettronica di controllo
- Soluzioni per ogni applicazione

Pratica installazione e messa in servizio

- Risparmio di tempo e denaro

Funzionamento sicuro

- Contatti dell'interruttore sezionatore di robusta concezione
- Interblocco meccanico
- Comando manuale direttamente sull'apparecchio
- Sicurezza funzionale SIL 2
- Certificato da TÜV SÜD secondo EN 61508 SIL 2

Manutenzione senza interruzioni

- Connettori estraibili e interruttore di bypass opzionale
- Eccellenti doti di comunicazione e numerose opzioni di parametrizzazione

Applicazioni

Ovunque siano presenti impianti elettrici sensibili, ad esempio, nei locali ad uso medico di gruppo 2, ove deve essere garantita un'alimentazione sicura e affidabile, anche in condizioni di primo guasto.

Un contributo significativo al raggiungimento di tale obiettivo, è dato dalla scelta di utilizzare due alimentazioni ridondanti, oltre all'adozione di un sistema di alimentazione a neutro isolato (sistema IT).

Descrizione del prodotto

I dispositivi di commutazione automatica serie ATICS®-...-ISO includono tutte le funzioni per la commutazione tra due linee di alimentazione indipendenti e per il controllo dei sistemi di alimentazione isolati IT-M. L'integrazione della sezione di potenza e dell'elettronica di controllo in un unico involucro piatto e modulare, consente il montaggio in spazi ridotti nel quadro di distribuzione, semplifica il cablaggio e riduce la possibilità di errore. ATICS® è stato sviluppato coerentemente agli standard di sicurezza funzionale (SIL 2) garanzia di massima affidabilità.

I connettori estraibili disposti su ogni collegamento – in combinazione con l'interruttore di bypass opzionale – consentono operazioni di manutenzione quali il test o anche la sostituzione rapida dell'ATICS®, senza interruzione dell'alimentazione sul carico. ATICS® migliora notevolmente il livello di sicurezza in particolare nelle unità di cura intensiva e nelle sale operatorie.

Commutazione

- Commutazione automatica in classe 0,5 secondi, sulla seconda linea di alimentazione (ridondante), in caso di perdita dell'alimentazione preferenziale o quando il suo valore di tensione esce dall'intervallo ammissibile
- Controllo delle tensioni delle linee 1/2 (ingresso) e della linea 3 (uscita)
- Ritorno automatico alla linea preferenziale al ripristino della sua tensione
- Controllo di eventuali cortocircuiti all'uscita del dispositivo di commutazione per evitare processi di commutazione inutili o dannosi
- Comando manuale, eventualmente bloccato da un lucchetto
- Assegnazione liberamente configurabile delle linee preferenziale / ridondante. Ai due ingressi Linea 1 / Linea 2

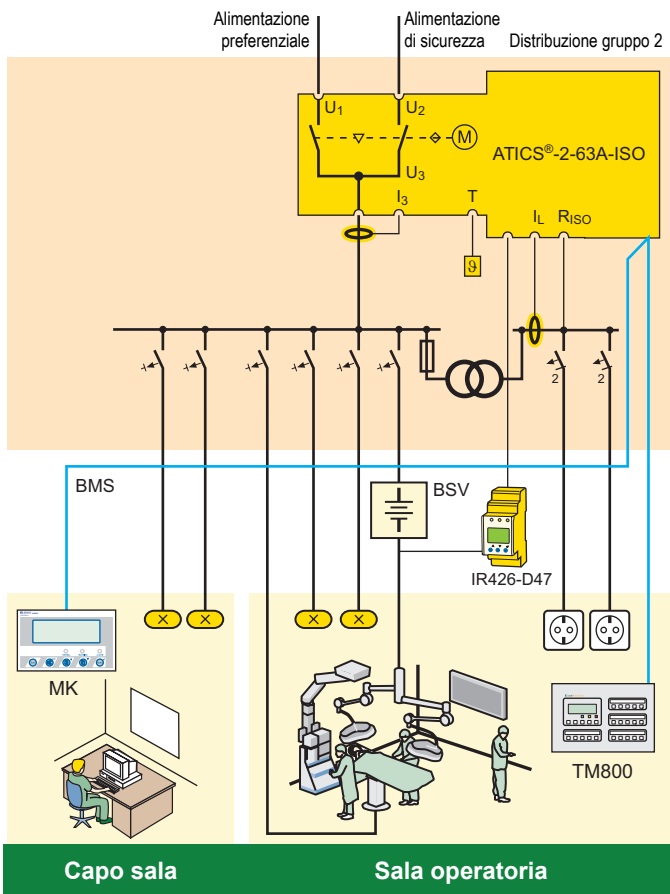
Messaggi

- Indicazione dello stato di funzionamento, di avvisi e messaggi di allarme tramite visualizzatore grafico integrato e pannelli remoti di allarme e/o comando MK2430 / MK800 / TM800
- Promemoria automatico dei test prescritti e degli intervalli di manutenzione
- Memoria storica per eventi, allarmi, test e modifiche dei parametri
- Comunicazione tra ATICS® e pannelli di allarme e/o comando tramite bus BMS

Funzioni aggiuntive

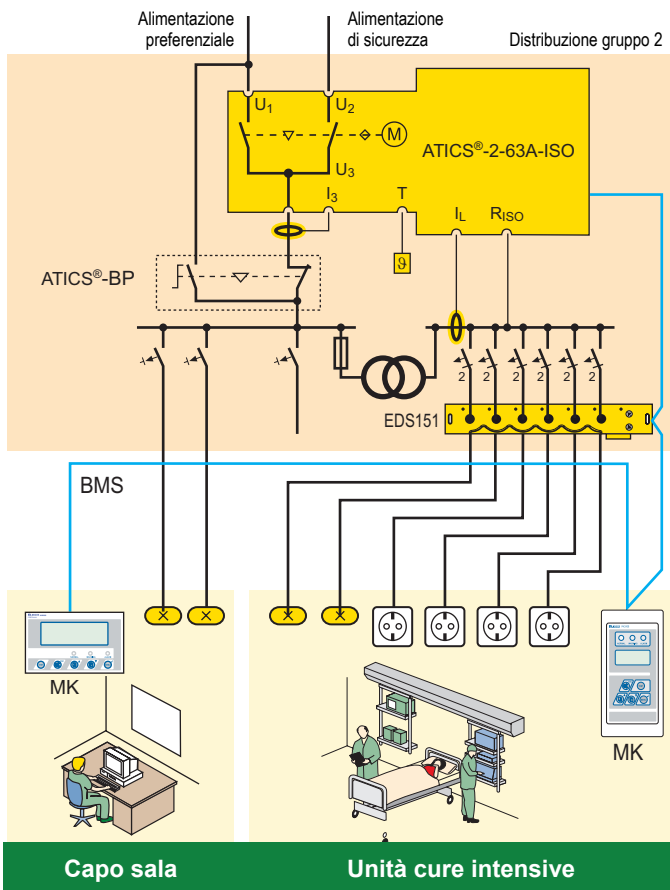
- Monitoraggio continuo delle condizioni funzionali di tutti i principali componenti interni, esterni e dei cavi di collegamento
- Un relè d'allarme programmabile
- Un ingresso digitale programmabile

Esempi applicativi



Applicazione di esempio: sala operatoria

- ATICS-2-63A-ISO: Commutazione automatica tra linea preferenziale e linea ridondante, con controllo isolamento del sistema IT-M e monitoraggio del carico e della temperatura del trasformatore
- IR426-D47: controllo isolamento della lampada scialitica (opzionale)
- MK2430 / MK800 / TM800: Allarme in almeno due luoghi diversi, per la sicurezza funzionale



Applicazione di esempio: terapia intensiva

- ATICS-2-63 A-ISO: Commutazione automatica tra linea preferenziale e linea ridondante, con controllo isolamento del sistema IT-M e monitoraggio del carico e della temperatura del trasformatore
- EDS151: localizzazione rapida ed automatica dei guasti d'isolamento senza disconnessione (raccomandato)
- ATICS®-BP: commutatore di bypass che consente le operazioni di test periodico e di manutenzione senza interruzione (raccomandato).
- MK2430 / MK800: Allarme in almeno due luoghi diversi, per la sicurezza funzionale

Caratteristiche tecniche

Coordinamento dell'isolamento secondo IEC 60664-1 / IEC 60664-3

Categoria di sovratensione	III
Tensione nominale U_e (intervallo operativo)	230 V (AC 160...276 V)
Tensione d'isolamento nominale ATICS®-2-DIO / ATICS®-4-DIO	250/400 V
Tensione di alimentazione U_s	dal sistema controllato

Sezione di potenza / elementi di commutazione

Tensione nominale U_n	2-pole	AC 230 V
Frequenza nominale f_n		48...62 Hz

Controllo sistema IT-M

Controllo di isolamento

Intervallo di misura	10 kΩ...1 MΩ
Soglia di allarme R_{ant} (ALARM 1)	50...100 kΩ

Controllo corrente di carico (trasformatore IT-M)

Intervallo di misura I_L (TRMS)	10...110% del valore di soglia
Soglia di allarme regolabile (a passo di 1 A)	5... (50) 100 A

Controllo sovratemperatura (trasformatore IT-M)

Termistori PTC secondo DIN 44081	max. 6 in serie
----------------------------------	-----------------

Visualizzatore e memoria dati

Visualizzatore (lingue DE, EN, FR)	display grafico
Memoria eventi	500 record dati
Registrazione dati	500 record dati per canale
Registrazione configurazioni	300 record dati
Registrazione test	100 record dati
Registrazione manutenzioni	100 record dati

Ingressi

Ingressi digitali	1
Funzioni selezionabili	blocco del ritorno automatico, modo manuale/automatico, modo bypass, test funzionale, inversione della linea preferenziale, allarme per ISOMETER® lampada scialitica, allarme per altre apparecchiature.

Uscite

Contatti d'uscita	1 contatto di scambio libero da tensione
Modalità operativa	normalmente a riposo (N/O) o normalmente eccitato (N/C)
Funzioni selezionabili	allarme o messaggio di stato / cumulativo allarmi / Avvio generatore di emergenza

Interfaccia BMS

Interfaccia/protocollo	RS-485 / BMS
------------------------	--------------

Condizioni ambientali / EMC

EMC	IEC 61326-1/IEC 61326-2-4
Temperatura di funzionamento	-25 °C...+55 °C
Grado di protezione	IP20

Connettori

Sezione di potenza

Collegamento	connettori a vite estraibili
Rigido max.	35 mm ²
Flessibile max.	25 mm ²

Altro

Tipo di servizio	funzionamento continuo
Montaggio su guida DIN	secondo IEC 60715
Montaggio a vite	4 x M5
Peso	circa 4500 g
Accessori in dotazione	trasformatori amperometrici STW2 e STW3 pone, connettori e coperchi dei morsetti

Informazioni per l'ordinazione

Tensione nominale U_s	Tensione nominale U_n	Corrente nominale I_e	Tipo	Codice art.
AC	AC	AC		
230 V	230 V	63 A	ATICS-2-63A-ISO	B 9205 7202
		80 A	ATICS-2-80A-ISO	B 9205 7203
	400 V	63 A	ATICS-2-63A-ISO-400	B 9205 7204
		80 A	ATICS-2-80A-ISO-400	B 9205 7205

Accessori

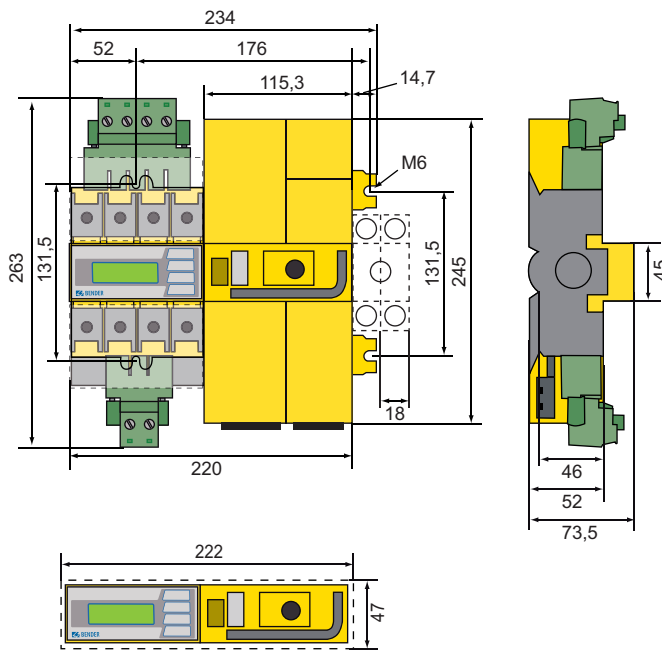
Descrizione	Corrente nominale I_e	Tipo	Codice art.
	AC		
Kit bypass	63 A	ATICS-BP-63A-SET	B 9205 7252
	80 A	ATICS-BP-80A-SET	B 9205 7253

Apparecchi complementari

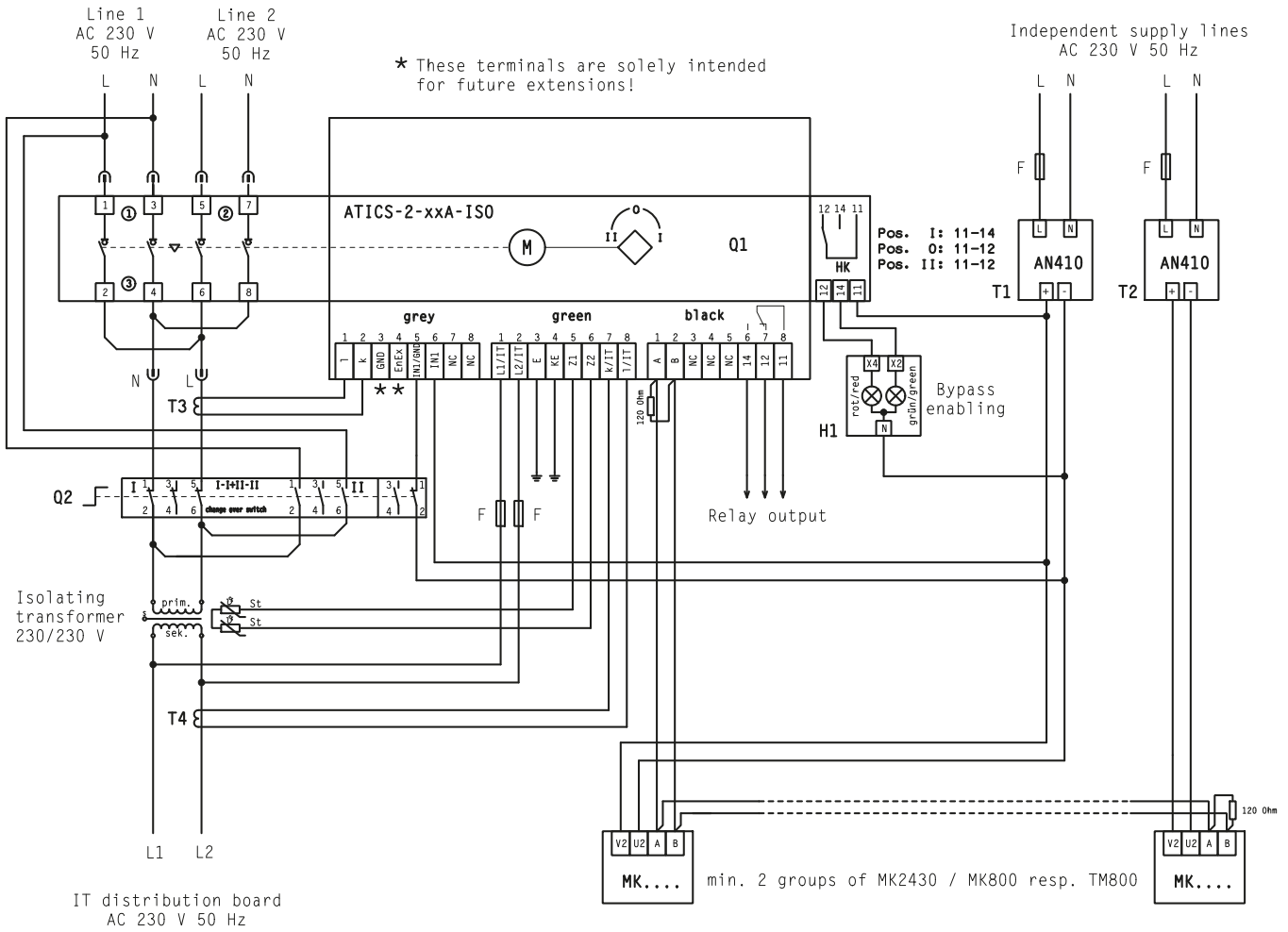
Descrizione	Tipo	Codice art.
Rilevatore guasti d'isolamento	EDS151	B 9108 0101

Disegno d'ingombro

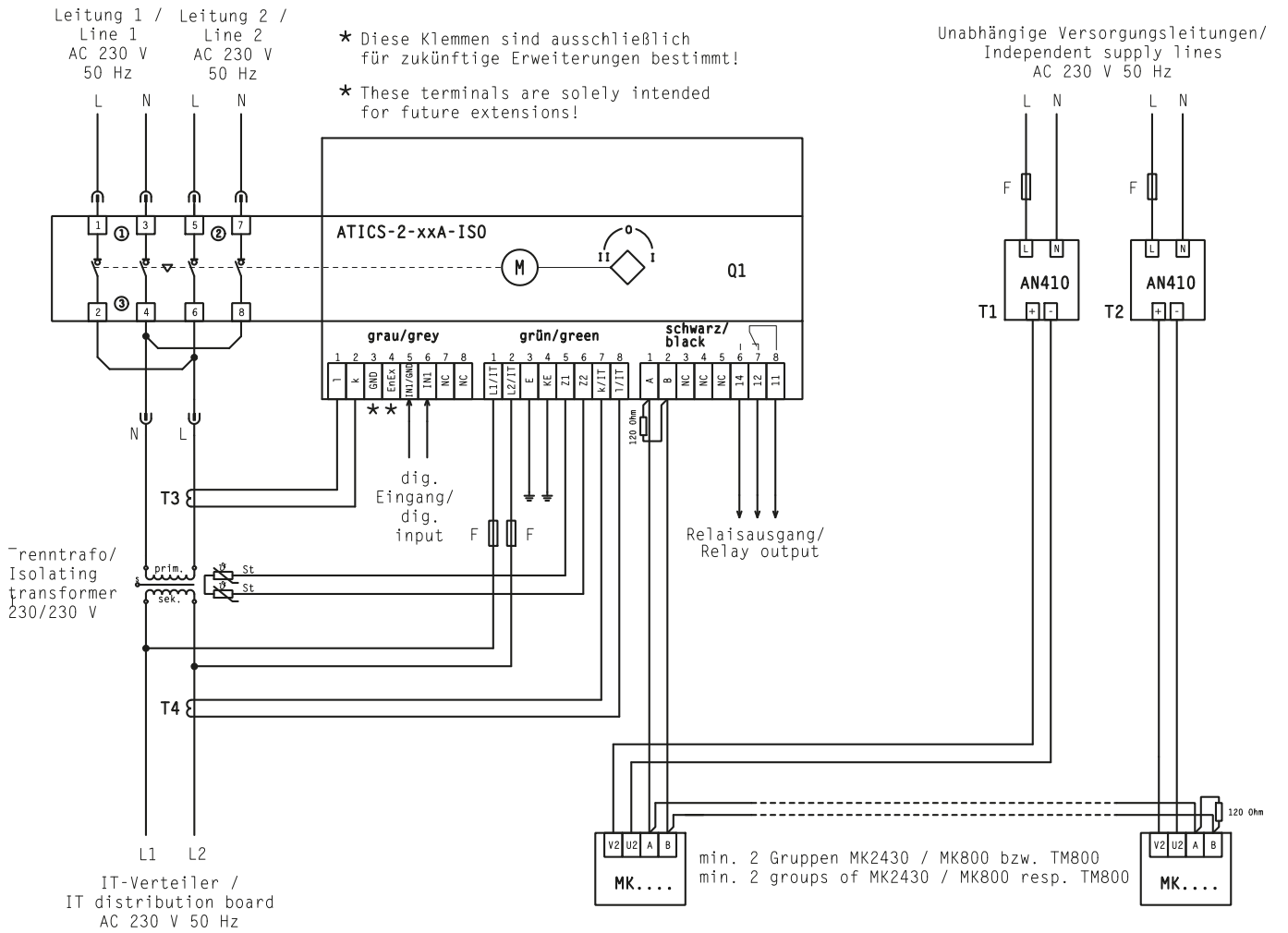
Dimensioni in mm



Esempio di collegamento



Esempio di collegamento





Bender GmbH & Co. KG

P.O. Box 1161 • 35301 Grünberg • Germany
Londorfer Straße 65 • 35305 Grünberg • Germany
Tel.: +49 6401 807-0 • Fax: +49 6401 807-259
E-Mail: info@bender.de • www.bender.de

Bender Italia Srl

Via Piero Martinetti, 6
20147 Milano (MI) • Italy
Tel. +39 02 367429-00 • Fax. +39 02 367429-14
E-Mail: info@bender-it.com • www.bender-it.com



BENDER Group