

AGH676S-4

Acoplador





Uso apropiado del equipo

El AGH676S-4 se utiliza para acoplar ISOMETER® a sistemas de AC y 3(N)AC sin conexión a tierra de 0...12 kV. Los acopladores y los ISOMETER® deben utilizarse siempre en combinación.

Cualquier otro uso o uso que vaya más allá se considera uso inadecuado.

Funcionamiento

El acoplador AGH676S-4 amplía el margen de trabajo de la tensión nominal de red del ISOMETER® indicada en el esquema eléctrico a AC/3(N)AC 50...460 Hz, 0...12 kV.

Homologaciones

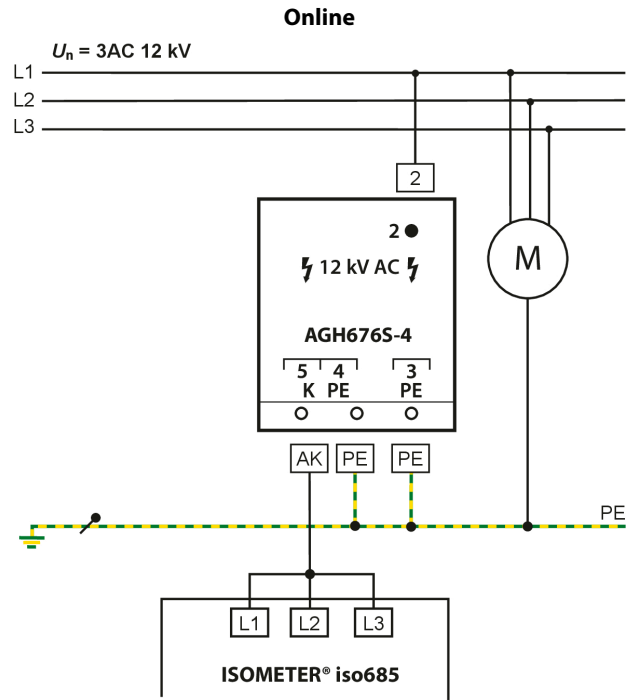
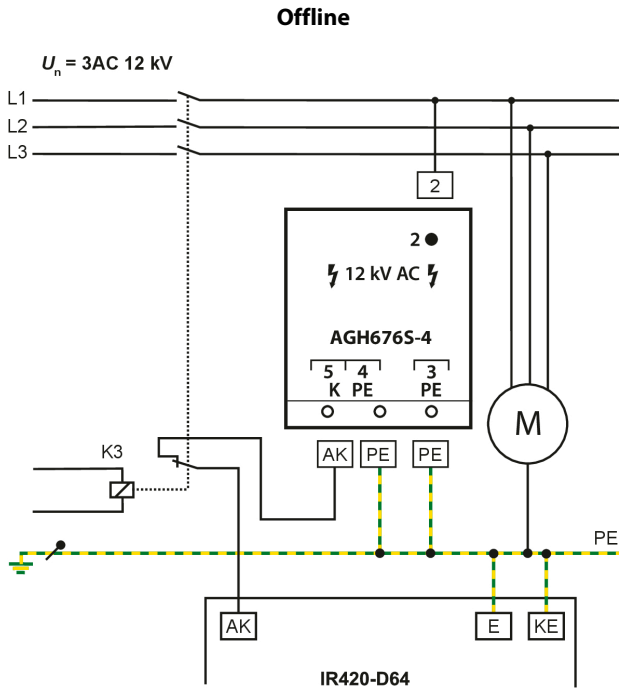


Datos para el pedido

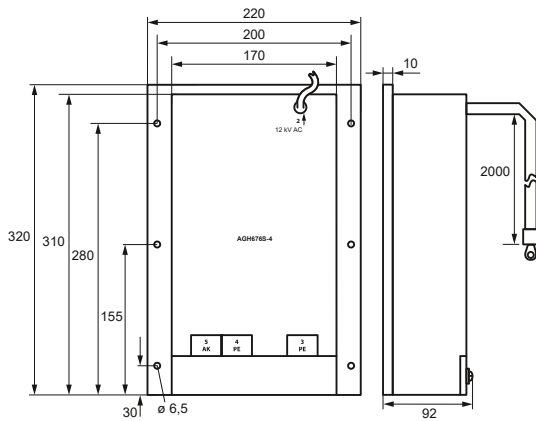
Tipo	Tensión nominal de red U_n	Longitud del cable	Referencia
AGH676S-4	AC/3(N)AC 0...12 kV, 50...460 Hz	2000 mm	B913055

Esquema de conexiones

1. Conecte **primero** los terminales E y KE del ISOMETER® con PE y los terminales 3 y 4 del acoplador con PE.
2. Conecte el terminal 5 del acoplador con el terminal AK del ISOMETER®.
3. Conecte el terminal 2 del acoplador con el sistema que se va a monitorizar según el esquema de conexión.



Esquema de dimensiones



Datos de medida en mm

Datos técnicos

Coordinación de aislamiento según DIN EN 61800-5-1 (VDE 0160-105-1)

Tensión nominal	AC 12 kV
-----------------	----------

Prueba de tensión según DIN EN 61800-5-1 (VDE 0160-105-1)

Prueba de tensión de choque (aislamiento básico)	≥ AC 75 kV
Prueba de tensión alterna (aislamiento básico)	≥ AC 45 kV
Prueba de descarga parcial	≥ 16,5 kV _{eff}
Prueba de tensión alterna, tasa de aumento < 2 kV/s	AC 25 kV

Márgenes de tensión

Tensión nominal de red U_n	AC, 3(N)AC 0...12 kV
Frecuencia nominal f_n	50...460 Hz
Resistencia interna de corriente continua R_i	≥ 160 kΩ
Impedancia Z_i con 12 kV y 50 Hz	≥ 12 MΩ

Entorno ambiental

Temperatura ambiente	
funcionamiento	-10...+55 °C
almacenamiento	-20...+70 °C
Resistencia a choques	
funcionamiento (IEC 60068-2-27)	15 g / 11 ms
transporte (IEC 60068-2-29)	40 g / 6 ms
Resistencia a las vibraciones según IEC 60068-2-6	
funcionamiento	1 g / 10...150 Hz
transporte	2 g / 10...150 Hz
Clase climática según IEC 60721-3-3	3K23

Conexión

Conexión a media tensión	cable de alta tensión (encapsulado en el lado del equipo)
Conexión, flexible con terminal de anillo	M8
Terminales de conexión 3-5	Terminales de tornillo
Características de conexión rígido/flexible	0,2...4 mm ² /0,2...2,5 mm ²
Par de apriete	0,5 Nm

Otros

Modo de trabajo	trabajo continuo
Posición	cualquier posición
Grado de protección	
Componentes internos (DIN EN 60529)	IP64
Terminales (DIN EN 60529)	IP20
Tipo de carcasa	resina encapsulada
Montaje por tornillos	M5
Clase de inflamabilidad	UL 94 HB
Peso	≤ 8400 g



Bender GmbH & Co. KG • Alemania
Londorfer Straße 65 • 35305 Grünberg
Tel.: +49 6401 807-0
info@bender.de • www.bender.de

Bender Iberia, S.L.U.
San Sebastián de los Reyes • +34 913 751 202
info@bender.es • www.bender.es

South America, Central America, Caribbean
+34 683 45 87 71 • info@bender-latinamerica.com
www.bender-latinamerica.com

Perú
+51 9 4441 1936
info.peru@bender-latinamerica.com
www.bender-latinamerica.com

Chile • Santiago de Chile
+56 2.2933.4211
info@bender-cl.com • www.bender-cl.com

México • Ciudad de México
+52 55 7916 2799 / +52 55 4955 1198
info@bender.com.mx • www.bender.com.mx



© Bender GmbH & Co. KG, Germany
¡Reservado el derecho a introducir modificaciones! Las normas indicadas tienen en cuenta la versión válida hasta 01.2026, a no ser que se indique lo contrario.