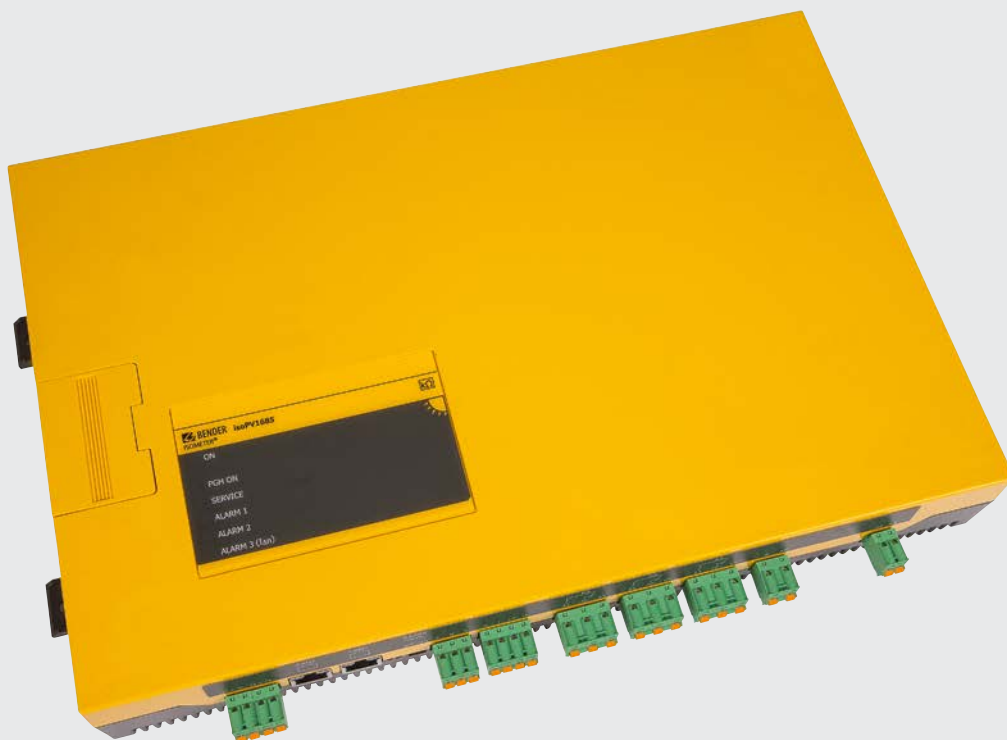


ISOMETER® isoPV1685...

Isolationsüberwachungsgerät für ungeerdete Netze bis AC 1000 V*
und DC 1500 V in Photovoltaik-Anlagen

Ab Seriennummer: 2108...

* nicht in UL-Anwendungen



ISOMETER® isoPV1685...

Isolationsüberwachungsgerät für ungeerdete Netze bis AC 1000 V* und DC 1500 V in Photovoltaik-Anlagen



ISOMETER® isoPV1685xxx

Gerätemerkmale

Nur die Geräteversion isoPV1685P verfügt über einen Prüfstrom-Generator.

- Isolationsüberwachung von PV-Großanlagen
- Messung niederohmiger Isolationsfehler
- Getrennt einstellbare Ansprechwerte R_{an1} (Alarm 1) und R_{an2} (Alarm 2) (beide 200 Ω...1 MΩ) für Vorwarnung und Alarm. Es gilt $R_{an1} \geq R_{an2}$.
- Automatische Anpassung an hohe Netzableitkapazitäten bis 2000 µF, Bereich wählbar
- Anschlussüberwachung von L+, L- auf Verpolung (nur bei DC-Ankopplung)
- Integrierter Prüfstrom-Generator bis 50 mA (nur isoPV1685P)
- Geräte-Selbsttest mit automatischer Meldung im Fehlerfall
- Getrennte Alarmrelais für Isolationsfehler 1, Isolationsfehler 2 und Gerätefehler
- CAN-Schnittstelle zur Ausgabe von Messwerten, Zuständen und Alarmen
- RS-485-Schnittstelle
 - isoPV1685P: BMS-Bus, z. B. zur Steuerung der Isolationsfehlersuche
 - isoPV1685RTU: BMS-Bus oder Modbus (umschaltbar mit DIP-Schalter)
- µSD-Karte mit Datenlogger und Historienspeicher für Alarme

Zulassungen



nur für isoPV1685RTU
in DC-Stromkreisen

Produktbeschreibung

Das Gerät wird zur Isolationsüberwachung von großen als IT-System ausgeführten PV-Anlagen bis AC 1000 V*/DC 1500 V eingesetzt. Das speziell für langsame Spannungsschwankungen (MPP-Tracking) entwickelte Messverfahren überwacht den Isolationswiderstand auch in Anlagen, die durch große Solargenerator-Flächen sowie EMV-Entstörmaßnahmen sehr hohe Ableitkapazitäten gegen Erde aufweisen. Die Anpassung auch an systembedingt hohe Ableitkapazitäten erfolgt automatisch.

* nicht in UL-Anwendungen

Funktion

Die Isolationsüberwachung erfolgt über einen aktiven Messpuls der über die integrierte Ankopplung dem PV-Netz gegen Erde überlagert wird.

isoPV1685RTU:

Unterschreitet der Isolationswiderstand zwischen PV-Netz und Erde den eingestellten Vorwarn-Ansprechwert R_{an1} , leuchtet die LED „Alarm 1“ und das Alarmrelais K1 schaltet um. Wird auch der Ansprechwert R_{an2} unterschritten, leuchtet zusätzlich die LED „Alarm 2“ und das Alarmrelais K2 schaltet um. Die RS-485-Schnittstelle ist zwischen BMS-Bus oder Modbus umschaltbar.

isoPV1685P:

Unterschreitet der Isolationswiderstand zwischen PV-Netz und Erde den eingestellten Vorwarn-Ansprechwert R_{an1} , leuchtet die LED „Alarm 1“ und das Alarmrelais K1 schaltet um. Wird auch der Ansprechwert R_{an2} unterschritten, leuchtet zusätzlich die LED „Alarm 2“ und das Alarmrelais K2 schaltet um.

Der integrierte Prüfstrom-Generator für die Isolationsfehlersuche wird entweder extern über die BMS-Schnittstelle angesteuert oder über die interne Ersatzmasterfunktion, wenn kein externer Master angeschlossen ist. Mit Beginn der Isolationsfehlersuche signalisiert die LED „PGH on“ den Prüfstromtakt.

Über den Digitaleingang 1 kann die Isolationsfehlersuche im manuellen Modus gestartet werden, z. B. für die Isolationsfehlersuche mit mobilen Isolationsfehlersuchgeräten (z. B. EDS195).

µSD-Karte (nur isoPV1685P)

Die integrierte µSD-Karte dient als Datenlogger zum Abspeichern aller relevanten Ereignisse.

Während des Betriebs werden folgende Messwerte, Zustände und Alarme gespeichert:

- Isolationswiderstand und Ableitkapazität
- Netzspannung, Teilspannungen gegen Erde, Versorgungsspannungen
- Temperatur Prüfstromgenerator (nur isoPV1685P)
- Temperatur Ankopplung L+, L-
- Isolationsfehler
- Anschlussfehler und Gerätefehler

Bei jedem Gerätestart wird eine neue Log-Datei erzeugt. Wenn im Betrieb die aktuelle Dateigröße den Wert von 10 MByte überschreitet, wird eine neue Datei erzeugt. Der Dateiname enthält die Uhrzeit und das Datum des Erstellungszeitpunkts. Die typische Zeit bis zum Erreichen der maximalen Dateigröße beträgt etwa 2 Tage. Somit können auf einer 2 GByte-µSD-Karte für etwa 400 Tage Daten aufgezeichnet werden.

Falls die Karte ihre maximale Datengrenze erreicht hat, wird jeweils die älteste Datei überschrieben. Der ebenfalls auf die µSD-Karte kopierte Historienspeicher enthält alle Alarme im csv.-Format.

Normen

Das isoPV1685... wurde unter Beachtung folgender Normen entwickelt:

- DIN EN 61557-8 (VDE 0413-8)
- IEC 61557-8
- IEC 61557-9
- IEC 61326-2-4
- IEC 60730-1
- DIN EN 60664-1 (VDE 0110-1)
- UL508 (Nur in DC-Stromkreisen)

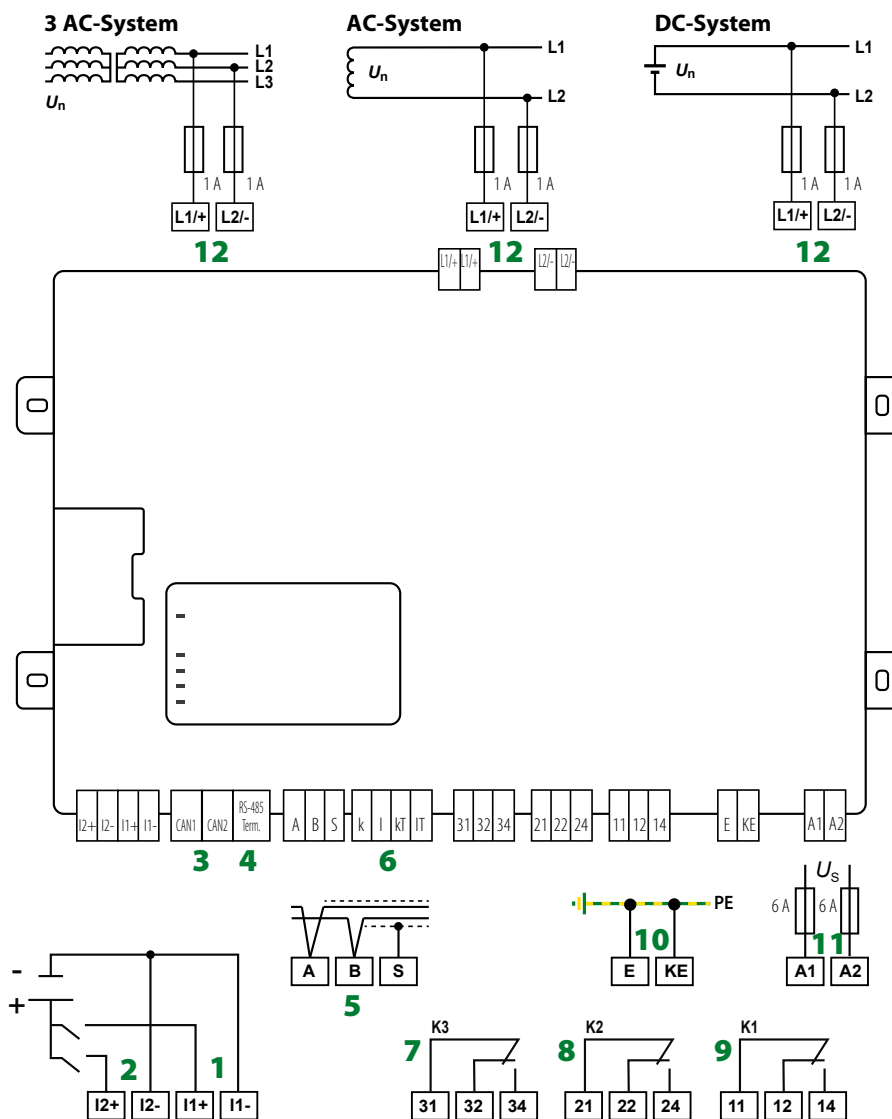


Bestellangaben

Ansprechwertbereich	Versorgungsspannung U_s ¹⁾	Netzennspannung U_n		Inkl. µSD-Karte	Typ	Art.-Nr.
	DC	AC	DC			
200 Ω...1 MΩ	18...30 V	0...1000 V ²⁾	0...1500 V	–	isoPV1685RTU-425	B91065603
		–	0...1500 V	■	isoPV1685P-425	B91065604

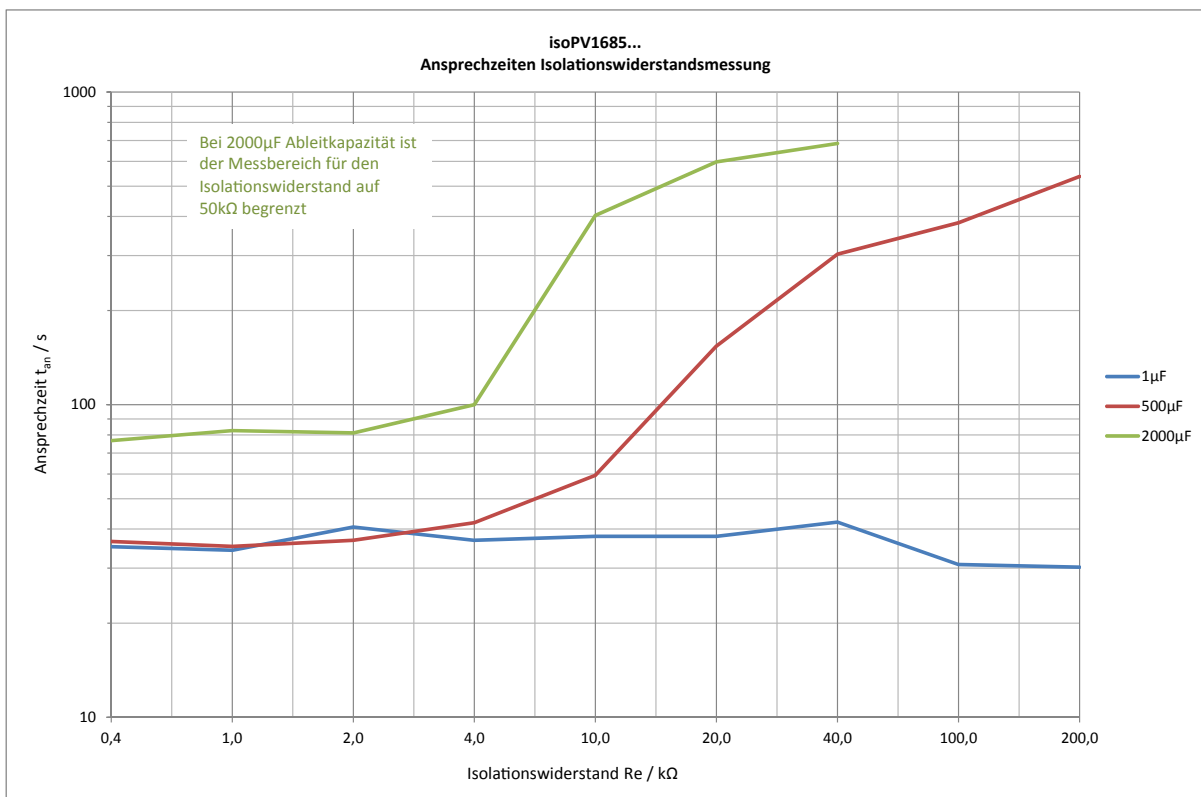
¹⁾ Absolutwerte
²⁾ nicht in UL-Anwendungen

Anschlusschaltbild

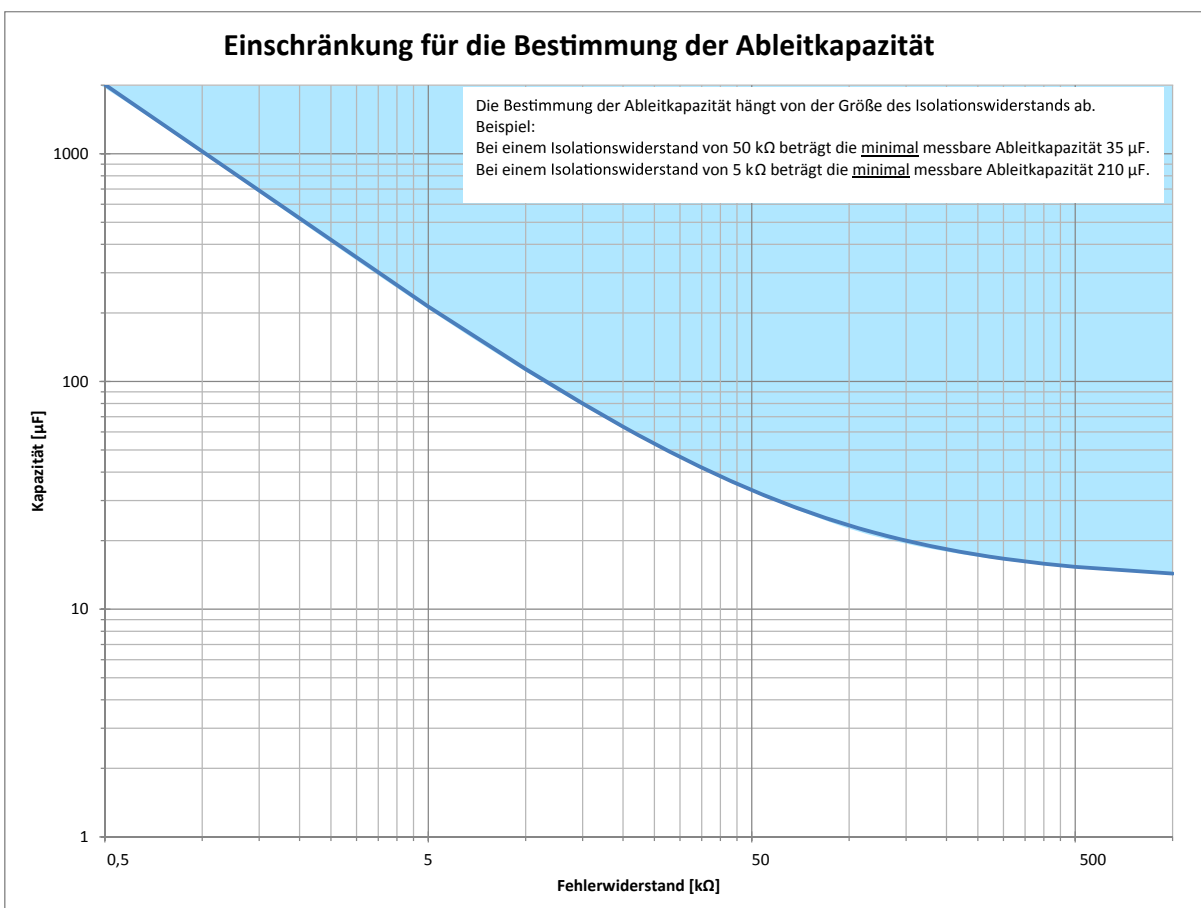


- 1 - I1+, I1- Digitaler Eingang 1:
isoPV1685RTU: Test/Standby
isoPV1685P: Start der Isolationsfehlersuche im manuellen Modus
- 2 - I2+, I2- Digitaler Eingang 2:
isoPV1685RTU: Reset/(Memory)
isoPV1685P: Keine Funktion
- 3 - CAN2, CAN1 Anschluss an CAN-Bus, 2 x RJ-45, terminierbar mit CAN 120-Ω-Terminierungsstecker
- 4 - RS-485 Term. DIP-Schalter zur Terminierung der RS-485-Schnittstelle
- 5 - A, B, S Anschluss an Modbus bzw. BMS-Bus, RS-485, S= Schirm (einseitig an PE anschließen), terminierbar mit Terminierungsschalter RS-485 Term.
- 6 - k, I/kT, IT ohne Funktion
- 7 - 31, 32, 34 Alarmrelais K3 für interne Gerätefehler.
- 8 - 21, 22, 24 Alarmrelais K2 für Isolationsfehler.
- 9 - 11, 12, 14 Alarmrelais K1 für Isolationsfehler.
- 10 - E, KE Separate Anschlüsse von E und KE an PE.
- 11 - A1, A2 Anschluss an U_s = DC 24 V über Sicherungen, je 6 A.
- 12 - L1/+, L2/- Anschluss an das zu überwachende Netz

Ansprechzeit bei Isolationsmessung



Die messbare Ableitkapazität ist abhängig vom Isolationswiderstand



Technische Daten

Isolationskoordination nach IEC 60664-1/IEC 60664-3

Isolationskoordination nach IEC 60664-1	
Bemessungsspannung	DC 1500 V
Bemessungsstoßspannung/Verschmutzungsgrad	8 kV/2

Spannungsbereiche

Netzennspannung U_n	
isoPV1685RTU	AC 0...1000 V*/DC 0...1500 V (* nicht in UL-Anwendungen)
isoPV1685P	DC 0...1500 V
Netznenfrequenz	50/60 Hz \pm 1 Hz
Toleranz von U_n	AC +10%/DC +6 %
Versorgungsspannung U_s (siehe auch Gerätetypenschild)	DC 18...30 V
Eigenverbrauch	\leq 7 W

Messkreis für Isolationsüberwachung

Messspannung U_m (Spitzenwert)	\pm 50 V
Messstrom I_m (bei $R_f = 0 \Omega$)	\leq 1,5 mA
Innenwiderstand R_i	\geq 70 k Ω
Impedanz Z_i bei 50 Hz	\geq 70 k Ω
Zulässige Fremdgleichspannung U_{fg}	\leq DC 1500 V
Zulässige Netzableitkapazität C_e	\leq 2000 μ F (500 μ F)*

Ansprechwerte für Isolationsüberwachung

Ansprechwert R_{an1} (Alarm 1)	200 Ω ...1 M Ω (10 k Ω)*
Ansprechwert R_{an2} (Alarm 2)	200 Ω ...1 M Ω (1 k Ω)*
Obere Messbereichsgrenze bei Einstellung $C_{emax} = 2000 \mu$ F	50 k Ω
Ansprechunsicherheit (10 k Ω ...1 M Ω) (nach IEC 61557-8)	\pm 15 %
Ansprechunsicherheit (0,2 k Ω ...< 10 k Ω)	\pm 200% \pm 15 %
Ansprechzeit t_{an}	siehe Grafik im Handbuch
Hysterese	25 %, +1 k Ω

nur isoPV1685P:

Messkreis für Isolationsfehlersuche (EDS)

Prüfstrom I_t DC	\leq 50 mA
Prüftakt/Pause	2/4 s
Windungszahl Prüfwicklung	10

Anzeigen, Speicher

Melde-LEDs für Alarme und Betriebszustände	2x grün, 4 x gelb
μ SD-Karte (Spec. 2.0) für Historienspeicher und Logdateien	\leq 32 GByte

Eingänge

Digitaleingänge DigIn1/DigIn2:

High-Pegel	10...30 V
Low-Pegel	0...0,5 V

Serielle Schnittstellen

BMS/Modbus:

Schnittstelle/Protokoll	
isoPV1685RTU:	RS-485/BMS(Slave)/Modbus RTU (Slave); Protokoll umschaltbar
isoPV1685P:	RS-485/BMS
Anschluss	
	Klemmen A/B
	Schirm: Klemme S
Leitungslänge	
	\leq 1200 m
Geschirmte Leitung (Schirm einseitig an Funktionserde)	
	2-adrig, \geq 0,6 mm ² , z. B. J-Y(St)Y 2 x 0,6
Abschlusswiderstand, zuschaltbar (RS-485 Term.)	
	120 Ω (0,5 W)
Geräteadresse, BMS-Bus oder Modbus einstellbar (DIP-Schalter)	
	isoPV1685RTU: 2...17
Geräteadresse, BMS-Bus einstellbar (DIP-Schalter)	
	isoPV1685P: 2...33

CAN:

Protokoll	nach SMA/Bender-Spezifikation V2.5
Frame-Format	CAN 2.0A 11-Bit-Identifizier
Baud-Rate	500 kBit/s
Anschluss über 2 x RJ45 nach CiA-303-1 parallel verbunden	
	Pin 1: CAN-H
	Pin 2: CAN-L
	Pin 3, 7: CAN-GND
CAN-Identifizier	fest eingestellt nach obiger Spezifikation
Leitungslänge	\leq 130 m
Geschirmte Leitung	CAT 5 mit RJ45-Stecker
Abschlusswiderstand, zuschaltbar (Term. CAN)	
	120 Ω (0,5 W)
Potential des Buchsen-Gehäuses	Funktionserde-Potential

Schaltglieder

Schaltglieder	
	3 Wechsler
	K1 (Isolationsfehler Alarm 1),
	K2 (Isolationsfehler Alarm 2)
	K3 (Gerätefehler)
Arbeitsweise K1, K2	Ruhestrom n.c. /Arbeitsstrom n.o. (Ruhestrom n.c.)*
Arbeitsweise K3	Ruhestrom n.c., nicht veränderbar

Kontaktdaten nach IEC 60947-5-1:

Gebrauchskategorie	AC 13	AC 14	DC-12	DC-12	DC-12
Bemessungsbetriebsspannung	230 V	230 V	24 V	110 V	220 V
Bemessungsbetriebsstrom	5 A	3 A	1 A	0,2 A	0,1 A
Minimale Kontaktbelastbarkeit			1 mA bei AC/DC \geq 10 V		

für UL-Anwendungen:

Gebrauchskategorie für AC-Steuerkreise mit 50/60 Hz (Pilot duty)	B300
AC-Last der Alarmrelais-Ausgänge	AC 240 V, 1,5 A bei einem Leistungsfaktor von 0,35
AC-Last der Alarmrelais-Ausgänge	AC 120 V, 3 A bei einem Leistungsfaktor von 0,35
AC-Last der Alarmrelais-Ausgänge	AC 250 V, 8 A bei einem Leistungsfaktor von 0,75 bis 0,80
DC-Last der Alarmrelais-Ausgänge	DC 30 V, 8 A bei ohmscher Last

Anschluss (außer Netzankopplung)

Anschlussart	steckbare Federklemmen
Anschluss	
starr/flexibel	0,2...2,5 mm ² /0,2...2,5 mm ²
flexibel mit Aderendhülse, ohne/mit Kunststoffhülse	0,25...2,5 mm ²
Leitergrößen (AWG)	24...12

Anschluss der Netzankopplung

Anschlussart	steckbare Federklemmen
Anschluss	
starr/flexibel	0,2...10 mm ² /0,2...6 mm ²
flexibel mit Aderendhülse, ohne/mit Kunststoffhülse	0,25...6 mm ² / 0,25...4 mm ²
Leitergrößen (AWG)	24...8
Abisolierlänge	15 mm
Öffnungskraft	90...120 N

Technische Daten (Fortsetzung)

Umwelt/EMV

EMV IEC 61326-2-4 Ed. 1.0

Klimaklassen nach IEC 60721:

Jeweils ohne Sonneneinstrahlung, Niederschlag, Wasser, Eisbildung. Betauung zeitweise möglich:

Ortsfester Einsatz (IEC 60721-3-3)	3K23
Transport (IEC 60721-3-2)	2K11
Langzeitlagerung (IEC 60721-3-1)	1K22

Mechanische Beanspruchung nach IEC 60721:

Ortsfester Einsatz (IEC 60721-3-3)	3M11
Transport (IEC 60721-3-2)	2M4
Langzeitlagerung (IEC 60721-3-1)	1M12

Abweichung zu den Klimaklassen:

Umgebungstemperatur Betrieb	-40...+70 °C
Umgebungstemperatur Transport	-40...+80 °C
Umgebungstemperatur Langzeitlagerung	-25...+80 °C
Rel. Luftfeuchte	10...100 %
Luftdruck	700...1060 hPa (max. 4000 m Höhe)

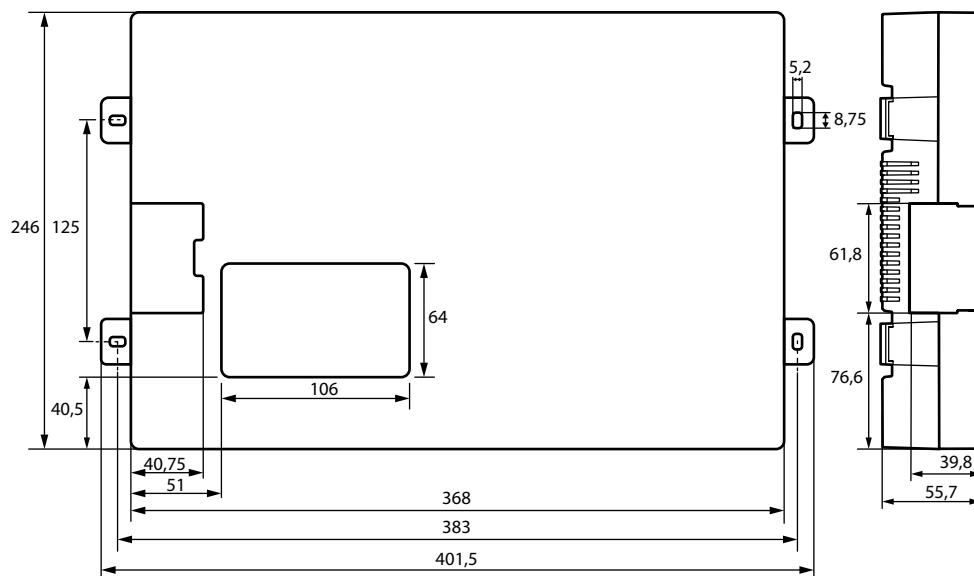
Sonstiges

Betriebsart	Dauerbetrieb
Gebrauchslage	senkrecht, Netzkopplung oben
Leiterplattenbefestigung	Linsenkopfschraube DIN7985TX
Anzugsmoment	4,5 Nm
Schutzart, Einbauten	IP30
Schutzart, Klemmen	IP30
Dokumentationsnummer	D00007
Gewicht	≤ 1300 g

(*) = Werkseinstellung

Maßbild

Maßangabe in mm



Bender GmbH & Co. KG

Londorfer Straße 65 • 35305 Grünberg • Germany
Tel.: +49 6401 807-0 • info@bender.de • www.bender.de



BENDER Group