

Netzgeräte STEP-PS

zur Versorgung von Bender Geräten mit
einer Versorgungsspannung von DC 24 V



Netzgeräte STEP-PS

zur Versorgung von Bender Geräten mit einer Versorgungsspannung von DC 24 V



Netzgerät STEP-PS/1 AC/24 DC/0.5 (12 W)

Gerätemerkmale

- Einfache Montage auf der Tragschiene und an der Wand
- Maximale Energieeffizienz durch geringe Leerlauf-Verluste
- Schnelle Inbetriebnahme mit LED-Funktionsüberwachung
- Hohe Betriebssicherheit durch lange Netzausfallüberbrückung unter Volllast und hohe MTBF (> 500.000 h)
- Weltweit einsetzbar in allen Industriezweigen durch Weitbereichseingang und internationales Zulassungspaket
- Großer Temperaturbereich von -25 °C bis +70 °C
- Parallelschaltbar zur Leistungserhöhung

Produktbeschreibung

Die kompakten Stromversorgungen der STEP POWER-Generation eignen sich aufgrund ihrer Bauform speziell für Installationsverteiler und flache Bedienpulte. Die Netzteile sind mit DC 24 V Ausgangsspannung in unterschiedlichen Leistungsklassen und Baubreiten verfügbar. Mit ihrem hohen Wirkungsgrad und den geringen Standby-Verlusten wird eine hohe Energieeffizienz erzielt. Diese Netzgerätserie dient zur Spannungs-Versorgung von Bender-Geräten.

Zulassungen



Netzgerät STEP-PS/1 AC/24 DC/1.75 (40 W)

Bestellangaben

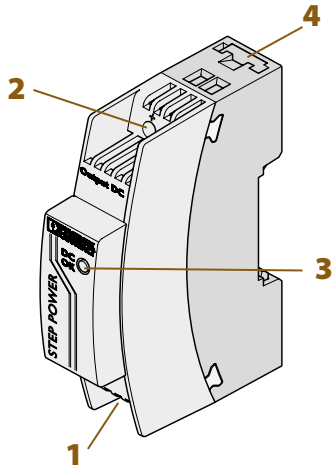


Netzgerät STEP-PS/1 AC/24 DC/4.2 (100 W)

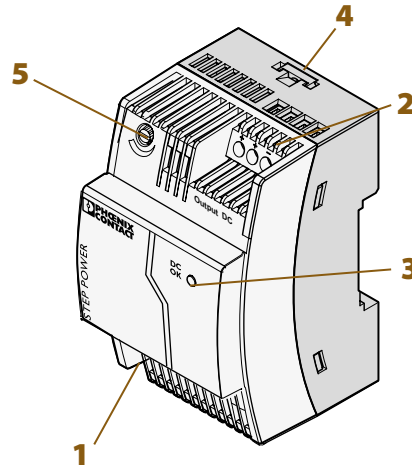
Bemessungseingangsspannung U_{IN}		Bemessungsspannung	Typ	Art.-Nr.
AC	DC	DC		
85 ... 264 V, 45 ... 65 Hz	95 ... 250 V	24 V	STEP-PS/1 AC/24 DC/0.5	B 9405 3110
			STEP-PS/1 AC/24 DC/1.75	B 9405 3111
			STEP-PS/1 AC/24 DC/4.2	B 9405 3112

Bedienelemente

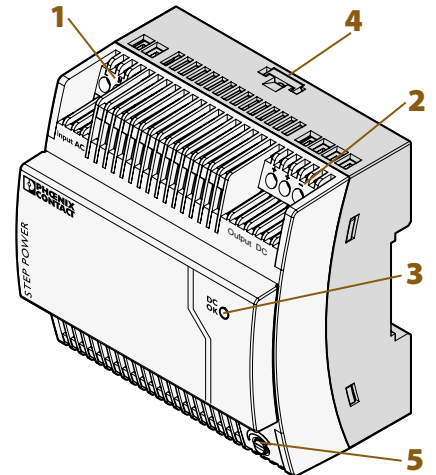
STEP-PS/1AC/24DC/0.5 (12 W)



STEP-PS/1AC/24DC/1.75 (40 W)



STEP-PS/1AC/24DC/4.2 (100 W)



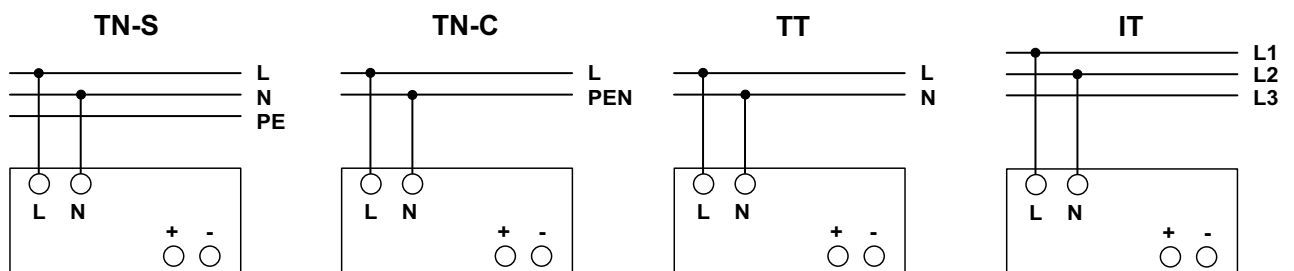
- 1 - AC-Eingang
- 2 - DC-Ausgang
- 3 - LED „DC OK“
- 4 - Universal-Rastfuß für EN-Tragschienen und zur Wandmontage
- 5 - Potenziometer DC 22,5...29,5 V

Signalisierung

Die LED „DC OK“ ermöglicht eine Funktionsauswertung der Stromversorgung direkt am Einsatzort.

	Zustand 1	Zustand 2
LED „DC OK“	leuchtet	aus
Ursache	Ausgangsspannung > 21,5V	Ausgangsspannung < 21,5V oder keine Spannung am Ausgang
Bedeutung	Ausgangsspannung und Ausgangsstrom sind OK	Das Gerät ist in Betrieb, aber es liegt ein Fehler am Verbraucher vor, die Stromaufnahme ist größer als I_1 oder der Ausgang ist kurzgeschlossen. Das Gerät ist außer Betrieb, weil keine Netzspannung anliegt, die primärseitige Sicherung ausgelöst hat oder das Gerät defekt ist.

Anschluss an verschiedene Systeme



Technische Daten

Eingangsdaten

Eingangsnennspannungsbereich	AC 100...240 V
Eingangsspannungsbereich AC	AC 85...264 V
Eingangsspannungsbereich DC	DC 95 V...250 V
Frequenzbereich AC	45...65 Hz
Frequenzbereich DC	0 Hz

STEP-PS/1AC/24DC/0.5 (12 W)

Stromaufnahme	ca. 0,28 A (AC 120 V) ca. 0,13 A (AC 230 V)
Einschaltstrombegrenzung	< 15 A (typisch)
I^2t	< 0,1 A ² s
Netzausfallüberbrückung	> 15 ms (AC 120 V) > 90 ms (AC 230 V)
Einschaltzeit typisch	< 0,5 s
Eingangssicherung, eingebaut	1,25 A (träge, intern)

STEP-PS/1AC/24DC/1.75 (40 W)

Stromaufnahme	ca. 0,6 A (AC 120 V) ca. 0,3 A (AC 230 V)
Einschaltstrombegrenzung	< 15 A (typisch)
I^2t	< 0,6 A ² s
Netzausfallüberbrückung	> 25 ms (AC 120 V) > 150 ms (AC 230 V)
Einschaltzeit typisch	< 0,5 s
Eingangssicherung, eingebaut	3,15 A (träge, intern)
Empfohlene Vorsicherung zum Leitungsschutz	6 A 10 A 16 A (Charakteristik B)

STEP-PS/1AC/24DC/4.2 (100 W)

Stromaufnahme	ca. 1,3 A (AC 120 V) ca. 0,8 A (AC 230 V)
Einschaltstrombegrenzung	< 15 A (typisch)
I^2t	< 1 A ² s
Netzausfallüberbrückung	> 20 ms (AC 120 V) > 100 ms (AC 230 V)
Einschaltzeit typisch	< 0,5 s
Eingangssicherung, eingebaut	4 A (träge, intern)
Empfohlene Vorsicherung zum Leitungsschutz	6 A 10 A 16 A (Charakteristik B)

Ausgangsdaten

Nennausgangsspannung	DC 24 V \pm 1 %
----------------------	-------------------

STEP-PS/1AC/24DC/0.5 (12 W)

Ausgangsstrom	0,5 A (-25...+55 °C) 0,55 A (-25...40 °C dauerhaft) 1 A (maximaler Ausgangsstrom)
Regelabweichung	< 1 % (Laständerung statisch 10...90 %) < 2 % (Laständerung dynamisch 10...90 %) < 0,1 % (Eingangsspannungsänderung \pm 10 %)
Wirkungsgrad	> 84 % (bei AC 230 V und Nennwerten)
Restwelligkeit	< 20 mV _{SS} (20 MHz)
Schaltspitzen	< 30 mV _{SS} (20 MHz)
Parallelschaltbarkeit	zur Leistungserhöhung
Serienschaltbarkeit	ja
Schutz gegen interne Überspannungen	ja, begrenzt auf ca. DC 35 V
Rückspeisungsfestigkeit	\leq DC 35 V

STEP-PS/1AC/24DC/1.75 (40 W)

Einstellbereich der Ausgangsspannung	DC 22,5 V...29,5 V (> 24 V Leistungskonstant)
Ausgangsstrom	1,75 A (-25...70 °C) 1,9 A (-25...40 °C dauerhaft) 3,75 A (maximaler Ausgangsstrom)
Derating	ab +55 °C: 2,5 % pro Kelvin
Regelabweichung	< 1 % (Laständerung statisch 10...90 %) < 2 % (Laständerung dynamisch 10...90 %) < 0,1 % (Eingangsspannungsänderung \pm 10 %)
Verlustleistung Nennlast maximal	5 W
Verlustleistung Leerlauf maximal	0,7 W
Wirkungsgrad	> 89 % (bei AC 230 V und Nennwerten)
Anstiegszeit	< 0,5 s (U_{OUT} (10...90 %))
Restwelligkeit	< 35 mV _{SS} (bei Nennwerten)
Schaltspitzen	< 35 mV _{SS} (bei Nennwerten)
Parallelschaltbarkeit	zur Leistungserhöhung
Serienschaltbarkeit	ja
Überspannungsschutz gegen interne Überspannungen	ja, begrenzt auf ca. DC 35 V
Rückspeisungsfestigkeit	max. DC 35 V

STEP-PS/1AC/24DC/4.2 (100 W)

Einstellbereich der Ausgangsspannung	DC 22,5...29,5 V (> 24 V Leistungskonstant)
Ausgangsstrom	4,2 A (-25...70 °C) 4,4 A (-25...40 °C dauerhaft) 6,5 A (maximaler Ausgangsstrom)
Derating	ab +55 °C: 2,5 % pro Kelvin
Regelabweichung	< 1 % (Laständerung statisch 10...90 %) < 2 % (Laständerung dynamisch 10...90 %) < 0,1 % (Eingangsspannungsänderung \pm 10 %)
Verlustleistung Nennlast maximal	13,2 W
Verlustleistung Leerlauf maximal	0,7 W
Wirkungsgrad	> 88 % (bei AC 230 V und Nennwerten)
Anstiegszeit	< 0,5 s (U_{OUT} (10...90 %))
Restwelligkeit	< 25 mV _{SS} (bei Nennwerten)
Schaltspitzen	< 25 mV _{SS} (bei Nennwerten)
Parallelschaltbarkeit	zur Leistungserhöhung
Serienschaltbarkeit	ja
Überspannungsschutz gegen interne Überspannungen	ja, begrenzt auf ca. 35 V DC
Rückspeisungsfestigkeit	max. 35 V DC

Leistungsbilanz

STEP-PS/1AC/24DC/0.5 (12 W)	
Verlustleistung Leerlauf maximal	< 0,3 W
Verlustleistung Nennlast maximal	< 2,2 W

STEP-PS/1AC/24DC/1.75 (40 W)

Verlustleistung Leerlauf maximal	5 W
Verlustleistung Nennlast maximal	0,7 W

STEP-PS/1AC/24DC/4.2 (100 W)

Verlustleistung Leerlauf maximal	13,2 W
Verlustleistung Nennlast maximal	0,7 W

LED Statusanzeige

Statusanzeige	LED „DC OK“ grün/ U_{OUT} > 21,5 V: LED leuchtet < 21,5 V: LED aus
---------------	---

Umgebungsbedingungen

Umgebungstemperatur (Betrieb)	-25...70 °C (> 55 °C Derating)
Umgebungstemperatur (Lagerung/Transport)	-40...85 °C
Max. zul. Luftfeuchtigkeit (Betrieb)	\leq 95 % (bei 25 °C, keine Betauung)
Vibration (Betrieb)	< 15 Hz, Amplitude \pm 2,5 mm nach IEC 60068-2-6 15...150 Hz, 2,3 g, 90 min.
Schock	30 g je Raumrichtung, nach IEC 60068-2-27
Verschmutzungsgrad nach EN 50178	2
Klimaklasse	3K3 (nach EN 60721)

Anschluss

Anschlussart	Schraubanschluss
Anschlussvermögen starr/flexibel	0,2 ... 2,5 mm ²
Leitergrößen (AWG)	24...12
Anzugsdrehmoment	0,6 ... 0,8 Nm
Abisolierlänge	6,5 mm

Sonstiges

Isolationsspannung Eingang/Ausgang	AC 4 kV (Typprüfung) AC 2 kV (Stückprüfung)
Isolationsspannung Eingang/PE	AC 3,5 kV (Typprüfung) AC 2 kV (Stückprüfung)
Isolationsspannung Ausgang/PE	DC 500 V (Stückprüfung)
Schutzart	IP20
Schutzklasse	II
MTBF (IEC 61709)	500000 h
Material Gehäuse	Polycarbonat
Material Fußriegel	Kunststoff POM
Abmessungen B/H/T (Lieferzustand)	
STEP-PS/1AC/24DC/0.5 (12 W)	18/90/61 mm
STEP-PS/1AC/24DC/1.75 (40 W)	54/90/61 mm
STEP-PS/1AC/24DC/4.2 (100 W)	90/90/61 mm
Gewicht	
STEP-PS/1AC/24DC/0.5 (12 W)	100 g
STEP-PS/1AC/24DC/1.75 (40 W)	200 g
STEP-PS/1AC/24DC/4.2 (100 W)	400 g

Normen

Elektrische Ausrüstung von Maschinen	EN 60204
Sicherheitstransformatoren für Schaltnetzteile	IEC 61558-2-17
Elektrische Sicherheit (von Einrichtungen der Informationstechnik)	IEC 60950-1/VDE 0805 (SELV)
Ausrüstung von Starkstromanlagen mit elektronischen Betriebsmitteln	EN 50178/VDE 0160 (PELV)
Schutzkleinspannung	IEC 60950-1 (SELV) und EN 60204 (PELV)
Sichere Trennung	DIN VDE 0100-410 DIN VDE 0106-1010
Schutz gegen elektrischen Schlag	DIN 57100-410
Schutz gegen gefährliche Körperströme, Grundanforderungen für sichere Trennung in elektrischen Betriebsmitteln	DIN VDE 0106-101
Begrenzung Netz-Oberschwingungsströme	EN 61000-3-2

STEP-PS/1AC/24DC/1.75 (40W) und STEP-PS/1AC/24DC/4.2 (100W)

Zertifikat	CB-Scheme
------------	-----------

Zulassungen
STEP-PS/1AC/24DC/0.5 (12 W)

UL-Zulassungen	UL/C-UL Listed UL 508 UL/C-UL Recognized UL 60950 NEC Class 2 nach UL 1310 UL/C-UL Listed ANSI/ISA-12.12.01 Class I, Division 2, Groups A, B, C, D
----------------	---

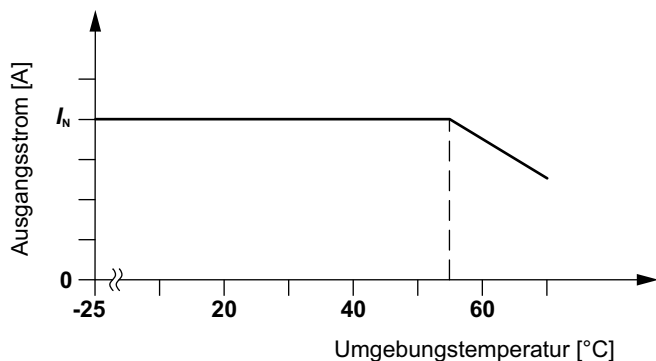
STEP-PS/1AC/24DC/1.75 (40 W)

UL-Zulassungen	UL/C-UL Listed UL 508 UL/C-UL Recognized UL 60950 NEC Class 2 nach UL 1310
Schiffbau	Germanischer Lloyd

STEP-PS/1AC/24DC/4.2 (100 W)

UL-Zulassungen	UL/C-UL Listed UL 508 UL/C-UL Recognized UL 60950
Schiffbau	Germanischer Lloyd

Temperaturverhalten



Bei einer Umgebungstemperatur bis zu +55 °C stellt das Gerät den kontinuierlichen Ausgangsstrom I_N zur Verfügung. Bei Umgebungstemperaturen über +55 °C muss die Ausgangsleistung um 2,5 % je Kelvin Temperaturerhöhung reduziert werden. Bei Umgebungstemperaturen über +70 °C bzw. thermischer Überlastung schaltet das Gerät nicht ab. Die Ausgangsleistung wird so weit reduziert, dass ein Geräteschutz gegeben ist. Nach Abkühlung wird die Ausgangsleistung wieder erhöht.

Parallelbetrieb

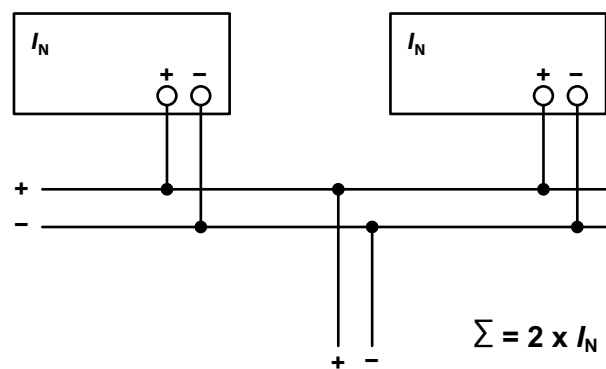
Typgleiche Geräte können zur Leistungserhöhung parallelgeschaltet werden. Im Lieferzustand ist dazu kein weiterer Abgleich erforderlich.

Wird eine Justierung der Ausgangsspannung durchgeführt, so wird eine gleichmäßige Stromaufteilung durch eine exakte Einstellung sämtlicher parallel betriebener Stromversorgungen auf eine gleiche Ausgangsspannung sichergestellt.

Für eine symmetrische Stromaufteilung empfehlen wir, alle Kabelverbindungen von der Stromversorgung zu einer Sammelschiene in gleicher Länge und mit gleichem Leiterquerschnitt auszuführen!

Systembedingt sollte bei der Parallelschaltung von mehr als zwei Stromversorgungen eine Schutzbeschaltung an jedem einzelnen Geräteausgang installiert werden (z.B. Entkoppeldiode, DC-Sicherung oder Leitungsschutzschalter). Somit werden bei einem sekundären Gerätedefekt hohe rückwärtsgepeiste Ströme vermieden.

Leistungserhöhung



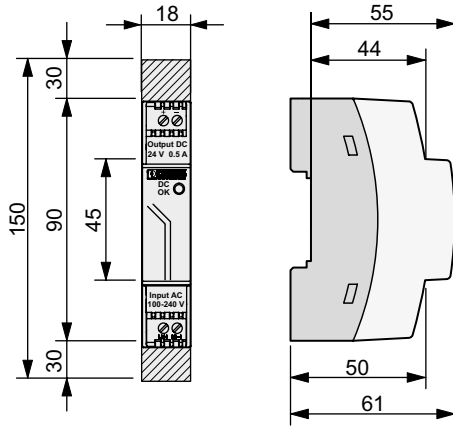
Bei n parallel geschalteten Geräten kann der Ausgangsstrom auf $n \times I_N$ erhöht werden. Die Parallelschaltung zur Leistungserhöhung findet ihren Einsatz bei der Erweiterung bestehender Anlagen. Es wird eine Parallelschaltung empfohlen, wenn die Stromversorgung nicht den Strombedarf des leistungsstärksten Verbrauchers abdeckt. Ansonsten sollten die Verbraucher auf voneinander unabhängige Einzelgeräte aufgeteilt werden.

Konformität zur EMV-Richtlinie 2004/108/EG

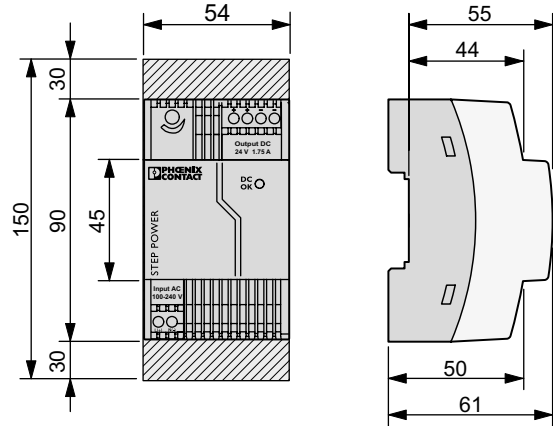
Störfestigkeit nach EN 61000-6-2		
Entladung statischer Elektrizität EN 61000-4-2	Gehäuse	Level 3
	Kontaktentladung	±6 kV (Kontaktentladung)
	Luftentladung	±8 kV (Luftentladung)
	Bemerkung	Kriterium B
Elektromagnetisches HF-Feld EN 61000-4-3	Gehäuse	Level 4
	Frequenzbereich	80 MHz...3 GHz
	Feldstärke	10 V/m
	Bemerkung	Kriterium A
Schnelle Transienten (Burst) EN 61000-4-4	Eingang	4 kV (Level 4 - unsymmetrisch)
	Ausgang	2 kV (Level 3 - unsymmetrisch)
	Bemerkung	Kriterium B
Stoßstrombelastungen (Surge) EN 61000-4-5	Eingang	4 kV (unsymmetrisch: Leitung gegen Erde) 2 kV (symmetrisch: Leitung gegen Leitung)
	Ausgang	2 kV (Level 3 - unsymmetrisch: Leitung gegen Erde) 1 kV (Level 3 - symmetrisch: Leitung gegen Leitung)
	Bemerkung	Kriterium B
	Eingang/Ausgang	Level 3 – unsymmetrisch
Leitungsgeführte Beeinflussung EN 61000-4-6	Frequenzbereich	10 kHz...80 MHz
	Spannung	10 V
	Bemerkung	Kriterium A
	Eingang	(Netzausfallüberbrückung > 20 ms)
Spannungseinbrüche EN 61000-4-11	Bemerkung	Kriterium A
	Eingang	(Netzausfallüberbrückung > 20 ms)
Störaussendung nach EN 61000-6-3		
Funkstörspannung nach EN 55011	EN 55011 (EN 55022) Klasse B Einsatzgebiet Industrie und Wohnbereich / EMC 1	
Funkstörstrahlung nach EN 55011	EN 55011 (EN 55022) Klasse B Einsatzgebiet Industrie und Wohnbereich / EMC 1	

Maßbilder

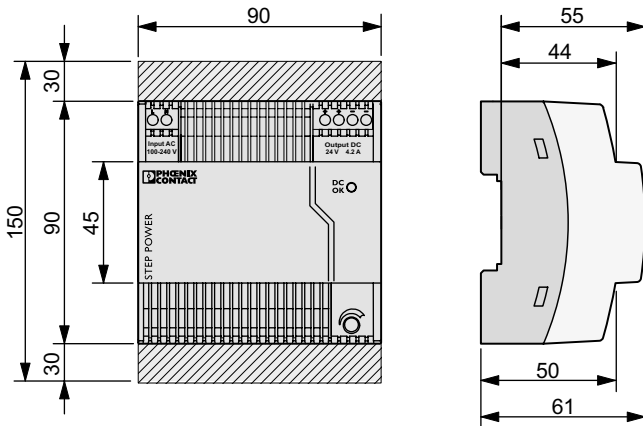
STEP-PS/1AC/24DC/0.5 (12 W)



STEP-PS/1AC/24DC/1.75 (40 W)



STEP-PS/1AC/24DC/4.2 (100 W)



Bender GmbH & Co. KG

Postfach 1161 • 35301 Grünberg • Germany
 Londorfer Straße 65 • 35305 Grünberg • Germany
 Tel.: +49 6401 807-0 • Fax: +49 6401 807-259
 E-Mail: info@bender.de • www.bender.de



BENDER Group