

LINETRAXX® CTUB103

Allstromsensitive Messstromwandler (Typ B)





CTUB103

Produktbeschreibung

Die allstromsensitiven Messstromwandler der CTUB103-Serie setzen Netzableit- und Fehlerströme in ein auswertbares Messsignal um. Die Geräte sind geeignet, Fehlerströme mit glatten Gleichanteilen zu detektieren. Sie bestehen aus je einem Messstromwandler-Kern CTBC... und einem Elektronikmodul CTUB103, die passend zur Anwendung kombiniert werden können. Die Messstromwandler können in DC, AC und 3(N)AC-Systemen sowie in widerstandsgeerdeten Netzen zur Überwachung des Sternpunktes eingesetzt werden. Die Auswertung in widerstandsgeerdeten Netzen erfolgt mit Geräten der Serien NGRM..., mit denen die Messstromwandler verbunden werden.

Gerätemerkmale

- Mehrfarb-LED für Betriebs-, Störungs- und Zustandsmeldungen
- Elektronikmodul kann ohne mechanische Trennung der Primärleiter ausgetauscht werden
- Anschlussüberwachung des Messstromwandlers
- Auswertegerät: NGRM500, NGRM700

Zulassungen



Bestellangaben

CTUB103-Set

ø Wandler	Zulässiger Messbereich	Set	Art.-Nr.
35	5 A, 10 A	CTUB103-CTBC35	B78120030
60	5 A, 10 A, 25 A	CTUB103-CTBC60	B78120031
120	5 A, 10 A, 25 A	CTUB103-CTBC120	B78120032

Passende Systemkomponenten

Beschreibung	max. angeschlossene Wandler	Typ	Art.-Nr.
Spannungsversorgung	4	STEP-PS/1 AC/24 DC/0.5	B94053110
	14	STEP-PS/1 AC/24 DC/1.75	B94053111
	34	STEP-PS/1 AC/24 DC/4.2	B94053112

Bestellangaben Ersatzteile und Zubehör

Elektronikmodule

Versorgungsspannung U_s	Typ	Art.-Nr.
DC	CTUB103	B78120052
24V		

Erforderliche Klemmen bzw. Verbindungsleitungen sind optional erhältlich.

Zubehör

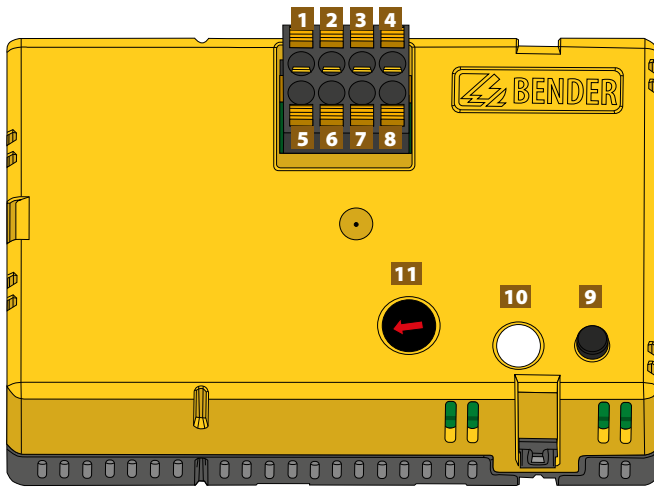
Beschreibung	Art.-Nr.
Hutschiene-Montageclip für CTBC35	B91080112

Im Lieferumfang enthalten

Messstromwandler-Kerne

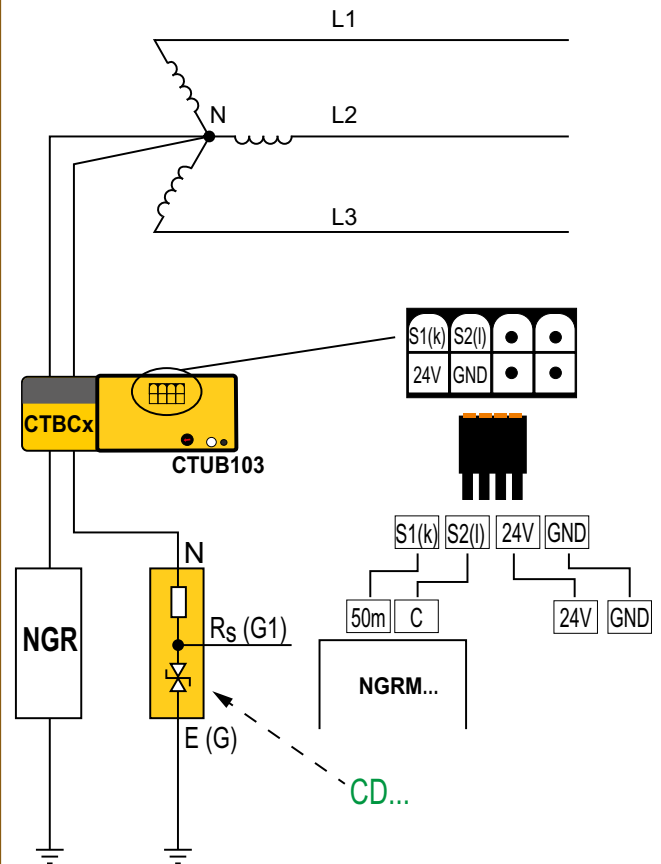
ø Wandler	Typ	Art.-Nr.
35 mm	CTBC35	B98120003
60 mm	CTBC60	B98120005
120 mm	CTBC120	B98120007

Geräteansicht

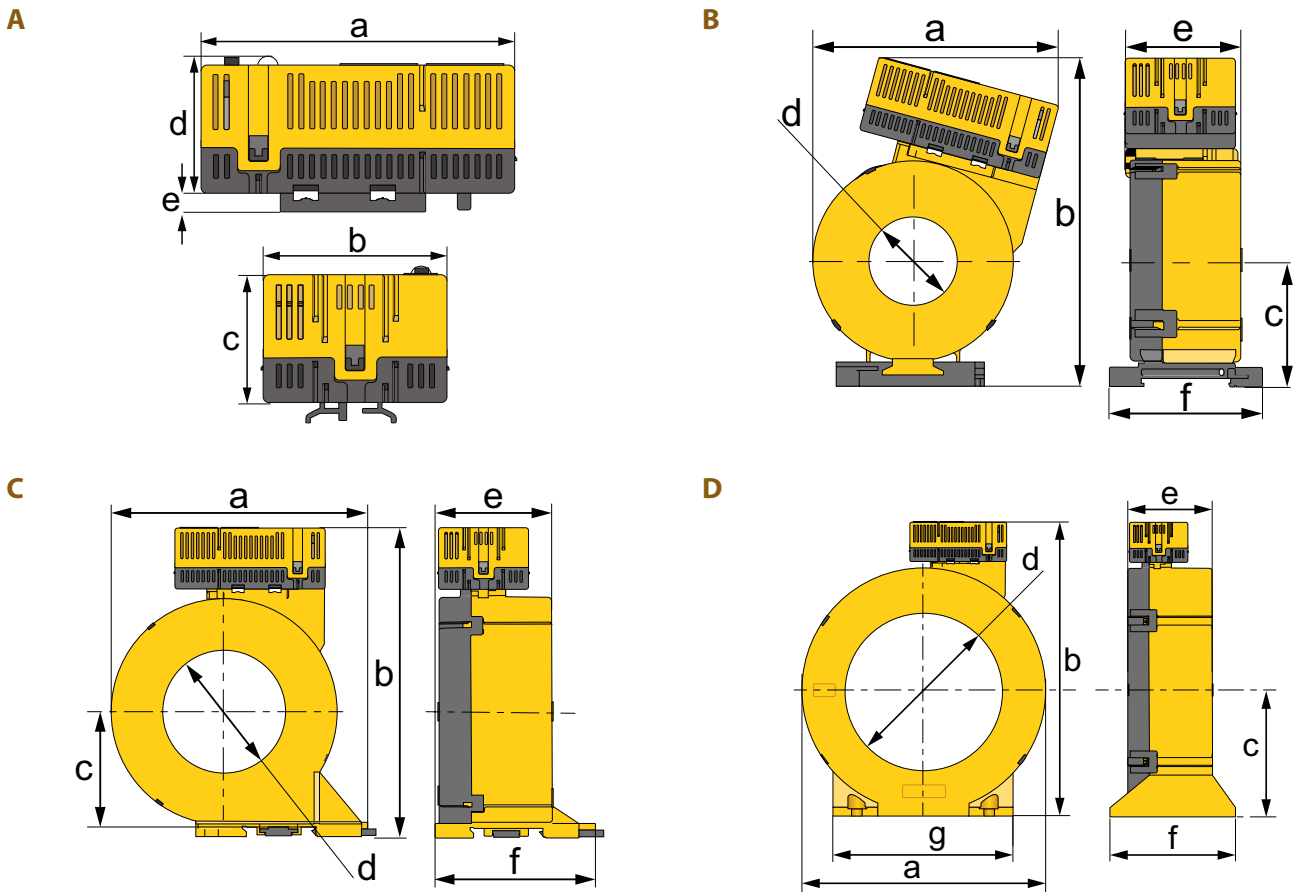


1	S1 (k)	Anschluss																
2	S2 (I)	Messtromwandlerkern/NGRM...																
3	-	Nicht verwendet																
4	-																	
5	24 V	Versorgungsspannung U_s																
6	GND																	
7	-	Nicht verwendet																
8	-																	
9	Taste T	Offset-Abgleich																
10	LED	leuchtet grün normaler Betrieb blinkt rot Gerätefehler; U_s liegt an, keine Verbindung zum CTBC...																
11		Potentiometer zur Einstellung des Messbereichs																
		<table border="1"> <thead> <tr> <th></th> <th>Messbereich</th> <th colspan="2">Skalierung</th> </tr> </thead> <tbody> <tr> <td>⊖</td> <td>5 A</td> <td>5 A/50 mA</td> <td>100:1</td> </tr> <tr> <td>⊕</td> <td>10 A</td> <td>10 A/50 mA</td> <td>200:1</td> </tr> <tr> <td>⊗</td> <td>24 A</td> <td>25 A/50 mA</td> <td>500:1</td> </tr> </tbody> </table>		Messbereich	Skalierung		⊖	5 A	5 A/50 mA	100:1	⊕	10 A	10 A/50 mA	200:1	⊗	24 A	25 A/50 mA	500:1
	Messbereich	Skalierung																
⊖	5 A	5 A/50 mA	100:1															
⊕	10 A	10 A/50 mA	200:1															
⊗	24 A	25 A/50 mA	500:1															

Anschlusschaltbild



Maßbilder



Abmessungen in mm (in)								
	Typ	a	b	c	d	e	f	g
A	CTUB103	74 (2.91)	44 (1.73)	30 (1.18)	32 (1.26)	4,6 (0.18)	–	–
B	CTUB103-CTBC35	97 (3.82)	130 (5.12)	47 (1.85)	∅ 35 (∅ 1.38)	46 (1.81)	61 (2.40)	–
C	CTUB103-CTBC60	126 (4.96)	151 (5.94)	57 (2.24)	∅ 60 (∅ 2.36)	56 (2.20)	78 (3.07)	–
D	CTUB103-CTBC120	188 (7.40)	225 (8.86)	96 (3.78)	∅ 120 (∅ 4.72)	65 (2.56)	96 (3.78)	139 (5.47)

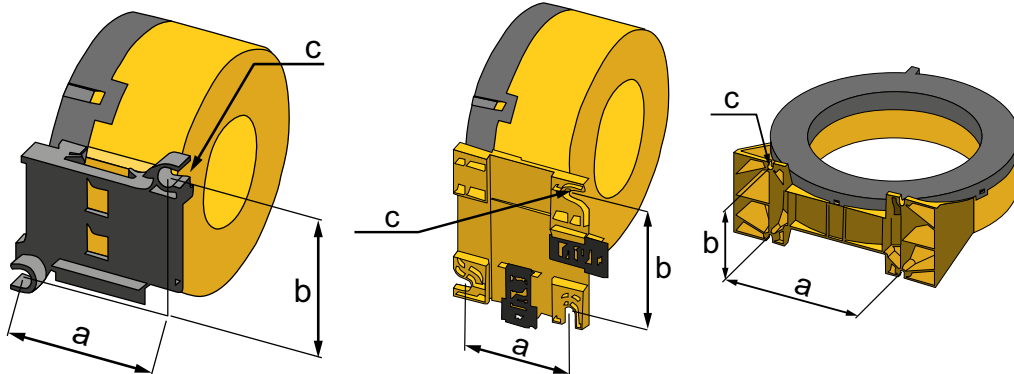
Toleranz: ±0,5 mm

Befestigungen

CTBC35

CTBC60

CTBC120



Abmessungen in mm (in)			
Typ	a	b	c
CTBC35	49 (1.93)	49,80 (1.96)	2 x ∅ 5,5 (2 x ∅ 0.22)
CTBC60	56 (2.20)	66 (2.60)	3 x ∅ 6,5 (3 x ∅ 0.26)
CTBC120	103 (4.05)	81 (3.19)	4 x ∅ 6,5 (4 x ∅ 0.26)

Technische Daten
Isolationskoordination nach IEC 60664-1/IEC 60664-3

Definitionen	
Messkreis (IC1)	Durch den Wandler geführte Primärleiter
Sekundär (IC2)	Anschlüsse Stecker X
Bemessungsspannung	800 V
Überspannungskategorie	III
Einsatzhöhe	≤ 2000 m über NN
Bemessungs-Stoßspannung (IC1/IC2)	8 kV
Bemessungs-Isolationsspannung (verstärkte Isolierung; IC1/IC2)	800 V
Verschmutzungsgrad	2

Versorgungsspannung CTUB103

Bezeichnung	24 V, GND
Versorgungsspannung U_S	DC 24 V
Arbeitsbereich von U_S	±20 %
Ripple U_S	≤ 1 %
Eigenverbrauch	≤ 5,3 W
Einschaltstrom	1 A für 1 ms

Messkreis

Messstromwandler Innendurchmesser	siehe Maßbilder Seite 4
Messgenauigkeit	±2 %
Thermischer Bemessungs-Dauerstrom I_{th}	42 A
Thermischer Bemessungs-Kurzzeitstrom I_{th}	2,4 kA/1 s
Bemessungs-Stoßstrom I_{dyn}	6 kA/40 ms

Messbereiche

Messbereich 1	5 A rms
Überlastfähigkeit dauerhaft	10,5 A rms
	14,5 A peak
Skalierung	5 A/50 mA, 100:1
Messbereich 2	10 A rms
Überlastfähigkeit dauerhaft	21 A rms
	29,5 A peak
Skalierung	10 A/50 mA, 200:1
Messbereich 3	25 A rms
Überlastfähigkeit dauerhaft	42 A rms
	59 A peak
Skalierung	25 A/50 mA, 500:1

Anzeigen

Mehrfarb-LED	rot, grün
--------------	-----------

Ausgang

Bezeichnung	S1 (k), S2 (l)
Max. Spannung	±10 V
Max. Strom	±100 mA
Max. Anschlusslänge	30 m
Bürde	68 Ω

Umwelt/EMV

EMV	IEC 61000-6
Arbeitstemperatur	-25...55 °C

Klimaklassen nach IEC 60721 (ohne Betauung und Eisbildung)

Ortsfester Einsatz (IEC 60721-3-3)	3K5
Transport (IEC 60721-3-2)	2K11
Langzeitlagerung (IEC 60721-3-1)	1K22

Mechanische Beanspruchung nach IEC 60721

Ortsfester Einsatz (IEC 60721-3-3)	3M4
Transport (IEC 60721-3-2)	2M4
Langzeitlagerung (IEC 60721-3-1)	1M12

Anschluss

Nur 60 °C/75 °C Kupferleitungen verwenden.

Stecker X

Hersteller	Phoenix Contact
Typ	DFMC 1,5/4-ST-3,5 BK

Es gelten die Anschlussbedingungen des Herstellers.

Anschlussvermögen	
starr	0,2...1,5 mm ² (AWG 24...16)
flexibel	0,2...1,5 mm ² (AWG 24...16)
mit Aderendhülse	0,25...0,75 mm ²

Befestigung CTBC...

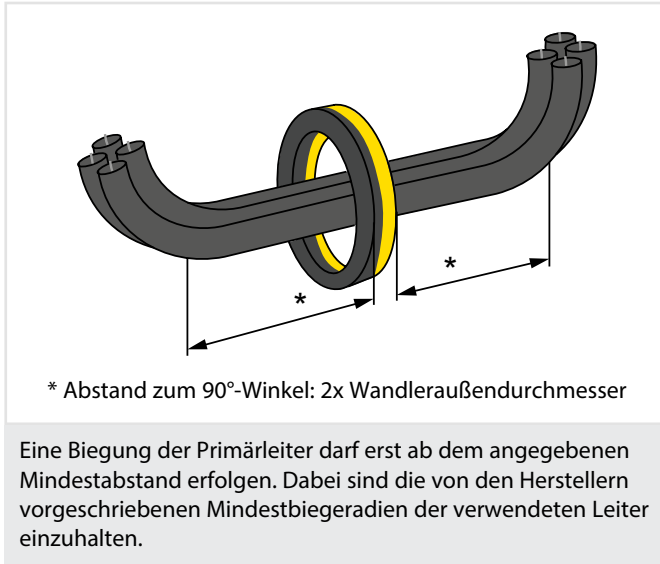
Schrauben-Typ	
CTBC35, CTBC60	DIN EN ISO 7045 - M5
CTBC120	DIN EN ISO 7045 - M6
Unterlegscheiben-Typ	
CTBC35, CTBC60	DIN EN ISO 7089/7090 - 5
CTBC120	DIN EN ISO 7089/7090 - 6
Anzugsdrehmoment	
CTBC35	0,6 Nm
CTBC60, CTBC120	1 Nm

Sonstiges

Betriebsart	Dauerbetrieb
Einbaulage	beliebig
Schutzart, Einbauten (DIN EN 60529)	IP40
Schutzart, Klemmen (DIN EN 60529)	IP20
Entflammbarkeitsklasse	UL94 V-0
Software	D591
Dokumentationsnummer	D00410
Gewicht	
CTUB103- CTBC35	≤ 310 g
CTUB103- CTBC60	≤ 530 g
CTUB103- CTBC120	≤ 1460 g

Installationshinweise

- Keine abgeschirmten Leitungen durch den Messstromwandler führen.
- Vorhandene Schutzleiter und niederohmige Leiterschleifen dürfen grundsätzlich nicht durch den Messstromwandler geführt werden! Durch die verwendete allstromsensitive Messtechnik könnten sonst hohe Ströme in die Leiterschleife induziert werden.
- Die Anschlussleitung (Versorgung, Sekundäranschluss etc.) darf nicht direkt am Wandlerkern vorbeigeführt werden, ansonsten kann es zu Störimpulsen kommen.



Bender GmbH & Co. KG

Postfach 1161 • 35301 Grünberg • Germany
Londorfer Straße 65 • 35305 Grünberg • Germany
Tel.: +49 6401 807-0 • Fax: +49 6401 807-259
E-Mail: info@bender.de • www.bender.de



BENDER Group