

# AGH676S-4

Ankoppelgerät



# AGH676S-4



## Bestimmungsgemäße Verwendung

Das AGH676S-4 dient der Ankopplung von ISOMETER®n an ungeerdete AC- und 3(N)AC-Systeme von 0...12 kV. Ankoppelgeräte und ISOMETER® sind stets in Kombination zu verwenden.

Eine andere oder darüber hinausgehende Benutzung gilt als nicht bestimmungsgemäß.

## Funktionsbeschreibung

Das Ankoppelgerät AGH676S-4 erweitert den Arbeitsbereich der Netzennennspannung der im Anschluss Schaltbild aufgeführten ISOMETER® auf AC/3(N)AC 50...460 Hz, 0...12 kV.

## Zulassungen

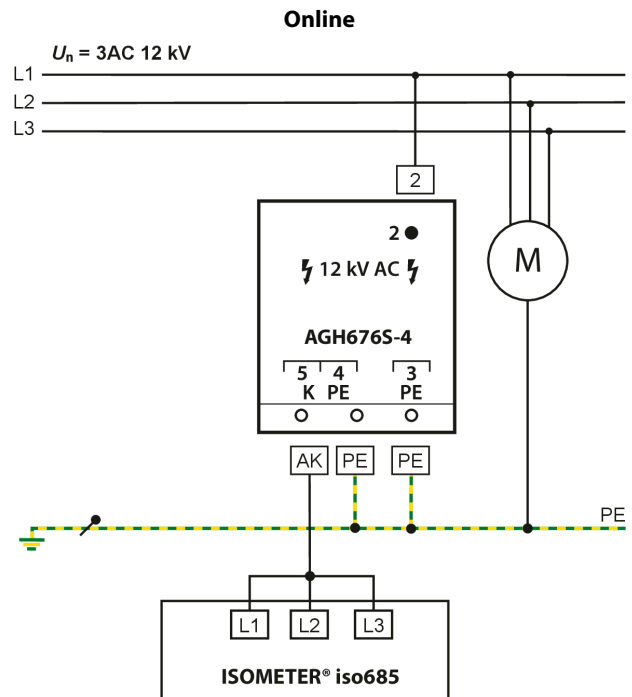
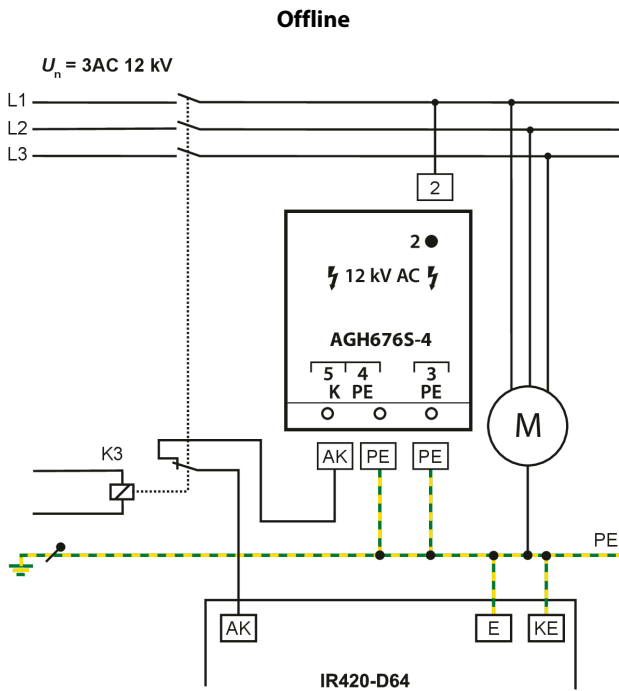


## Bestellangaben

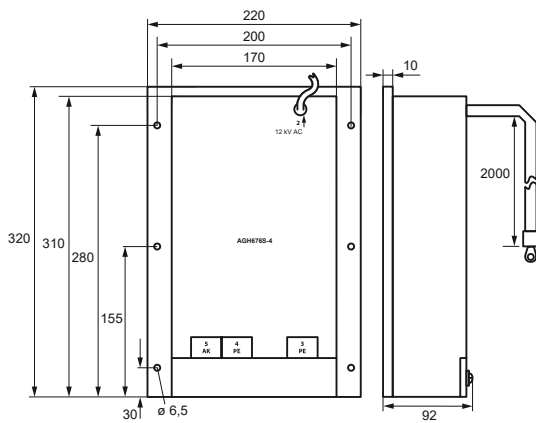
Typ	Netzennennspannung $U_n$	Leitungslänge	Art.-Nr.	Handbuch
AGH676S-4	AC/3(N)AC 0...12 kV, 50...460 Hz	2000 mm	B913055	D00096

**Anschlussbild**

1. Verbinden Sie **zuerst** die Klemmen E und KE des ISOMETER®s mit PE und die Klemmen 3 und 4 des Ankoppelgeräts mit PE.
2. Verbinden Sie Klemme 5 des Ankoppelgeräts mit der Klemme AK des ISOMETER®s.
3. Verbinden Sie Klemme 2 des Ankoppelgeräts mit dem zu überwachenden System gemäß Anschlussbild.



**Maßbild**



Maße in mm

## Technische Daten

### Isolationskoordination nach DIN EN 61800-5-1 (VDE 0160-105-1)

Bemessungsspannung	AC 12 kV
--------------------	----------

### Spannungsprüfung nach DIN EN 61800-5-1 (VDE 0160-105-1)

Stoßspannungsprüfung (Basisisolierung)	≥ AC 75 kV
Wechselspannungsprüfung (Basisisolierung)	≥ AC 45 kV
Teilentladungsprüfung	≥ 16,5 kV <sub>eff</sub>
Wechselspannungsprüfung, Steigerungsrate < 2 kV/s	AC 25 kV

### Spannungsbereiche

Netzennspannung $U_n$	AC, 3(N)AC 0...12 kV
Nennfrequenz $f_n$	50...460 Hz
DC-Innenwiderstand $R_i$	≥ 160 kΩ
Impedanz $Z_i$ bei 12 kV und 50 Hz	≥ 12 MΩ

### Umwelt EMV

Umgebungstemperatur	
Betrieb	-10...+55 °C
Lagerung	-20...+70 °C
Schockfestigkeit	
Betrieb (IEC 60068-2-27)	15 g / 11 ms
Transport (IEC 60068-2-29)	40 g / 6 ms
Schwingungsbeanspruchung nach IEC 60068-2-6	
Betrieb	1 g / 10...150 Hz
Transport	2 g / 10...150 Hz
Klimaklasse nach IEC 60721-3-3	3K23

### Anschluss

Anschlussart Mittelspannung	Hochspannungskabel (einseitig vergossen)
Anschluss Ringöse	M8
Anschlussart Klemmen 3-5	Schraubklemmen
Anschlussvermögen starr/flexibel	0,2...4 mm <sup>2</sup> /0,2...2,5 mm <sup>2</sup>
Anzugsdrehmoment	0,5 Nm

### Sonstiges

Betriebsart	Dauerbetrieb
Einbaulage	beliebig
Schutzart	
Einbauten (DIN EN 60529)	IP64
Klemmen (DIN EN 60529)	IP20
Gehäusetyp	Gießharzblock
Schraubbefestigung	M5
Entflammbarkeitsklasse	UL 94 HB
Gewicht	≤ 8400 g



### Bender GmbH & Co. KG

Londorfer Straße 65  
35305 Grünberg  
Germany

Tel.: +49 6401 807-0  
info@bender.de  
www.bender.de



© Bender GmbH & Co. KG, Germany  
Änderungen vorbehalten!  
Die angegebenen Normen berücksichtigen  
die bis zum 01.2026 gültige Ausgabe, sofern  
nicht anders angegeben.