

Ankoppelgerät AGH520S



Ankoppelgerät AGH520S



Produktbeschreibung

Mit dem Ankoppelgerät AGH520S wird der Arbeitsbereich der Nennspannung für die ISOMETER® der Serie iso685... und IRDH275-4.../IRDH375-4.../IR470LY-40/IR420-D6/IRDH1065B-4 auf (3)AC 0...7200 V, 50...400 Hz erweitert. Das Ankoppelgerät wird einpolig an das zu überwachende System angeschlossen und über die Klemme 5 mit der Klemme AK des ISOMETER®s verbunden.

Zulassungen

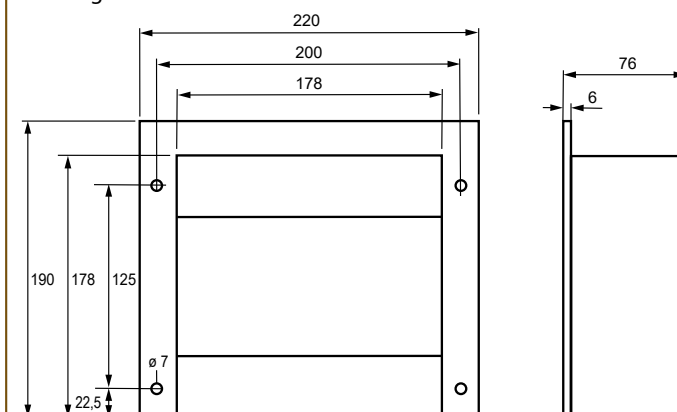


Bestellangaben

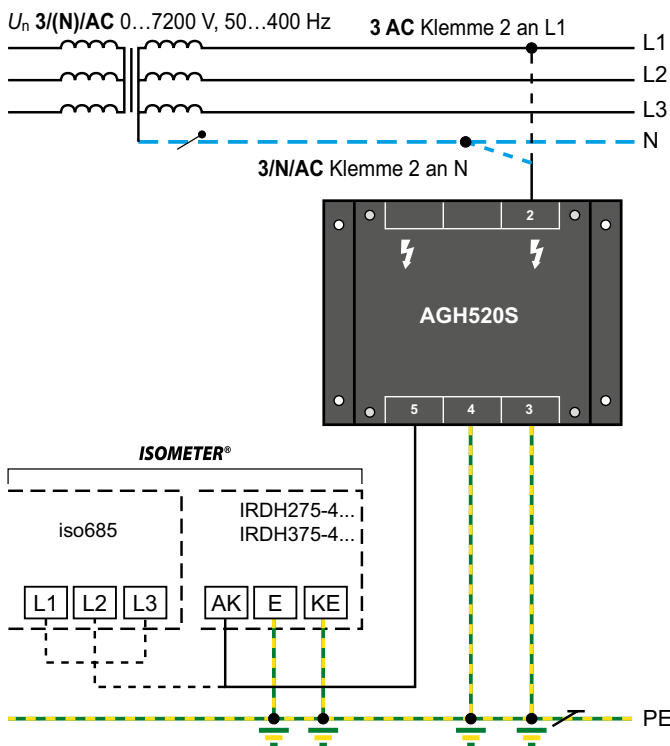
Netzennspannung U_s	Typ	Art.-Nr.
3(N)AC	AGH520S	B913033
0...7200V		

Maßbild

Maßangabe in mm



Anschlusschaltbild



Technische Daten

Isolationskoordination nach IEC 61800-5-1

Arbeitsspannung	AC 6,3 kV
-----------------	-----------

Spannungsprüfung nach IEC 61800-5-1

Überspannungskategorie/Stoßspannungsprüfung (Basisisolierung)	III/AC 35 kV
Wechselspannungsprüfung (Basisisolierung)	AC 17,5 kV
Teilentladungsprüfung	AC 12 kV

Spannungsbereiche

Netznominalspannung U_n	AC, 3(N)AC 0...7,2 kV
Netznominalspannung U_n für UL-Anwendungen	AC, 3(N)AC 0...6 kV
Nennfrequenz f_n	50...400 Hz
DC-Innenwiderstand R_i	$\geq 80 \text{ k}\Omega$
Impedanz Z_i bei 7,2 kV und 50 Hz	$\geq 6 \text{ M}\Omega$

Umwelt

Mechanische Beanspruchung nach IEC 60721:

Ortsfester Einsatz (IEC 60721-3-3)	3M4
Transport (IEC 60721-3-2)	2M2
Langzeitlagerung (IEC 60721-3-1)	1M3

Umgebungstemperatur (bei Betrieb)	-10...+55 °C
Umgebungstemperatur für UL-Anwendungen (bei Betrieb)	-10...+45 °C
Umgebungstemperatur (bei Lagerung)	-20...+70 °C
Klimaklasse nach IEC 60721-3-3	3K5 (keine Betauung, keine Eisbildung)

Anschluss

Anschlussart Klemme 2 (Mittelspannung)	Schraubklemme
Anschlussart Klemmen 3, 4, 5	Schraubklemmen
Anschlussvermögen	
starr/flexibel	0,2...4 mm ² / 0,2...2,5 mm ² (AWG 24...12)
Anzugsdrehmoment	2,9 Nm

Sonstiges

Betriebsart	Dauerbetrieb
Einbaulage	beliebig
Schutzart, Einbauten (DIN EN 60529)	IP64
Schutzart, Klemmen (DIN EN 60529)	IP20
Gehäusetyp	Gießharzblock
Schraubbefestigung	4 x M5
Entflammbarkeitsklasse	UL94 HB
Dokumentationsnummer	D00073
Gewicht	$\leq 4500 \text{ g}$



Bender GmbH & Co. KG

Postfach 1161 • 35301 Grünberg • Germany
Londorfer Straße 65 • 35305 Grünberg • Germany
Tel.: +49 6401 807-0 • Fax: +49 6401 807-259
E-Mail: info@bender.de • www.bender.de



BENDER Group