

# ISOMETER® IR420-D6

TN、TT和IT系统中不带电的交流、直流和3(N)交流负载的脱机监控器



### 设备特点

- 绝缘监测不带电的TN、TT和不接地交流、3(N)交流和直流系统
- 通过耦合装置可以扩展标称电压
- 两个独立的可调响应值 100 kΩ...10 MΩ
- LED: 将LED、LED警报1、LED警报2接通电源、出现绝缘故障时,这些装置将发出信号
- 测试/复位组合按钮
- 各带一个零电势转换触点的两个独立的报警继电器
- 故障记忆功能, 可选
- 推线端子(每个接口均有两个端子)

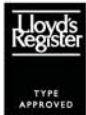
### 典型应用

- 不带电的负载例如自动灭火泵、应急驱动装置、船用起重机、供电线(气体、水、油)上的滑阀驱动装置、电机驱动关闭系统、潜水泵及锚、电梯、烟气管、应急电源发电机的驱动装置

### 标准

IR420 D6系列的ISOMETER®符合设备标准DIN EN 61557-8 (VDE 0413-8)、EN 61557-8、IEC 61557-8、IEC 61326-2-4、DIN EN 60664-1 (VDE 0110-1)、DIN EN 60664-3 (VDE 0110-3)、ASTM F1669M-96 (2007)、ASTM F1207M-96 (2007)的要求

### 认证



已通过德国劳氏船级社认证  
已通过劳埃德船级社认证

### 更多信息

登录 [www.bender.de](http://www.bender.de). 有关产品范围页面, 了解更多信息。

### 订购信息

		类型	产品编号
9.6...94 V	16...72 V, 42...460 Hz	IR420-D6-1	B 7101 6415
70...300 V	70...300 V, 42...460 Hz	IR420-D6-2	B 7101 6407
		IR420-D64-2	B 7101 6408

按要求设备版本需带有螺钉端子  
1) 绝对值

### 配件

类型指定	产品编号
安装螺钉的装配夹 (每台设备一个)	B 9806 0008

### 合适的系统组件

类型指定	类型	页码
耦合装置	AGH520S	234
	AGH676S-4	236

## 技术数据

### 绝缘协调性依照 IEC 60664-1/IEC 60664-3

额定绝缘电压	400 V
额定冲击电压 / 污染等级	4 kV/3
保护间隔 (加强绝缘) 介于	(A1, A2) - (L1, AK, E, KE, T/R) - (11, 12, 14) - (21, 22, 24)
电压测试依照 IEC 61010-1	2.21 kV

### 电源电压

电源电压 $U_s$	见订购信息
电力消耗	≤ 4 VA

### 正在接受监测的 IT 系统

标称系统电压 $U_s$	脱机
无 AGH	K3N/C 触点的标称触点电压
有 AGH520S	AC 0...7200 V, 50...400 Hz
有 AGH676S-4	AC 0...12 kV, 50...460 Hz

### 响应值

响应值 $R_{an1}$ (警报 1)	100 kΩ...10 MΩ (1 MΩ)*
响应值 $R_{an2}$ (警报 2)	100 kΩ...10 MΩ (100 kΩ)*
相对不确定度	± 15 %
磁滞	25 %

### 时间响应

$R_f = 0.5 \times R_{an}$ 和 $C_e = 1 \mu F$ 时的响应时间 $t_{an}$	≤ 4 s
启动延迟 (启动时间) $t$	0...10 s (0 s)*
响应延迟 $t_{on}$	0...99 s (0 s)*

### 测量电路

测量电压 $U_m$	± 12 V
测量电流 $I_m$ ( $R_f = 0 \Omega$ 时)	≤ 10 $\mu A$
直流内阻 $R_i$	≥ 1.2 MΩ
50 Hz 的阻抗 $Z_i$	≥ 1.1 MΩ
允许的外部直流电压 $U_{fg}$	≤ DC 300 V
允许的系统泄漏电容 $C_e$	≤ 10 $\mu F$

### 显示、记忆

显示范围, 测量值	10 kΩ...20 MΩ
操作不确定度	± 15 %
密码	off/0...999 (off)*
故障记忆报警继电器	接通 / 断开 (断开)*

### 输出

电缆长度测试和复位按钮	≤ 10 m
-------------	--------

### 开关元件

开关元件的数量	2 个转换触点				
操作原理	N/C 操作或 N/O 操作 (N/C 操作)*				
电气寿命, 循环次数	10000				
触点数据按照 IEC 60947-5-1					
利用类别	AC 13	AC 14	DC-12	DC-12	DC-12
额定操作电压	230 V	230 V	24 V	110 V	220 V
额定操作电流	5 A	3 A	1 A	0.2 A	0.1 A
最小触点容量	AC/DC ≥ 10 V 时为 1 mA				

### 环境 / 电磁兼容

电磁兼容	IEC61326-2-4				
操作温度	-25...+55 °C				
气候类别依照 IEC 60721:					
固定使用 (IEC 60721-3-3)	3K5 (冰的冷凝和冻结除外)				
运输 (IEC 60721-3-2)	2K3 (冰的冷凝和冻结除外)				
长期存储 (IEC 60721-3-1)	1K4 (冰的冷凝和冻结除外)				
机械条件的分类依照 IEC 60721:					
固定使用 (IEC 60721-3-3)	3M4				
运输 (IEC 60721-3-2)	2M2				
长期存储 (IEC 60721-3-1)	1M3				

### 连接

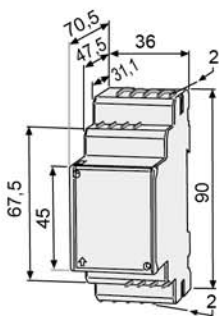
连接类型	推线端子
连接属性	
固定的	0.2...2.5 mm <sup>2</sup> (美国线规 24...14)
无金属环的灵活连接	0.2...2.5 mm <sup>2</sup> (美国线规 24...14)
有金属环的灵活连接	0.2...1.5 mm <sup>2</sup> (美国线规 24...16)
剥线长度	10 mm
开启力	50 N
开启测试, 直径	2.1 mm

### 其他

操作原理	连续操作
安装	任意位置
防护等级, 内部组件 (DIN EN 60529)	IP30
防护等级, 终端 (DIN EN 60529)	IP20
外壳材料	聚碳酸酯
安装螺钉	2 个带有装配夹的 M4
DIN 导轨安装 依照	IEC 60715
文件编号	D00117
重量	≤ 150g

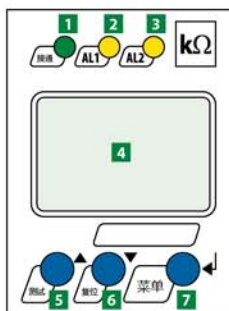
( ) \* 出厂设置

### 尺寸图 (尺寸单位为 mm)



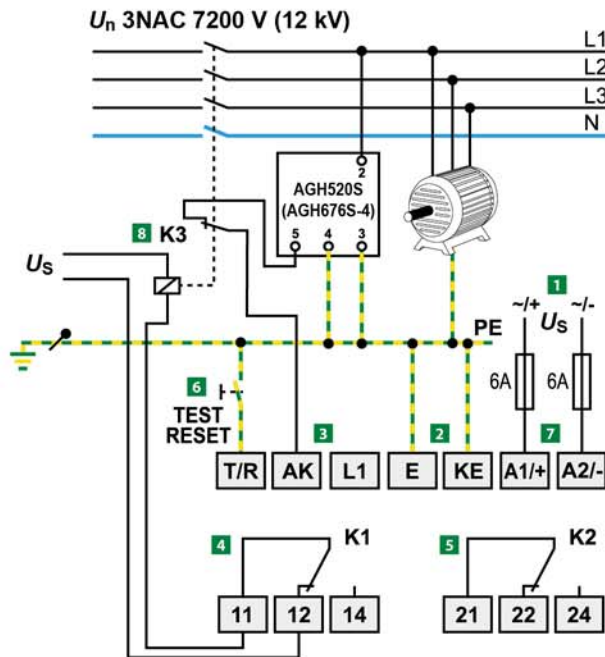
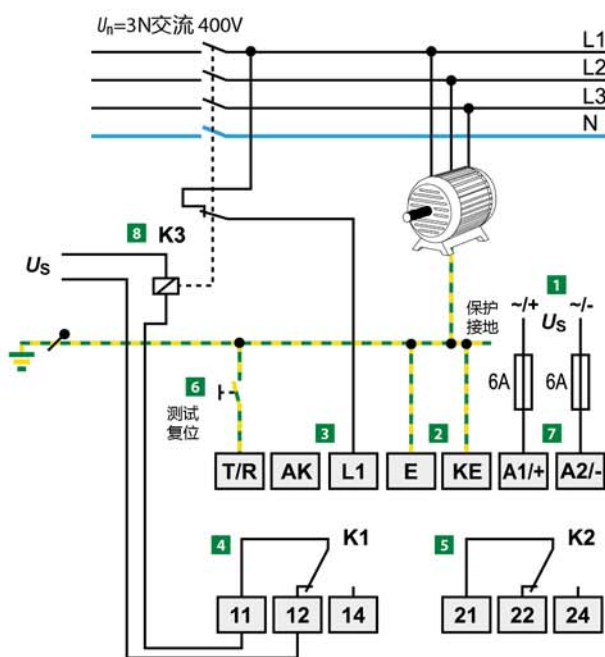
ISOMETER® ISOMETER® ISOMETER® ISOMETER®

1



- 1 将LED接通电源“ON”，如果连接导线E/KE中断，LED将闪烁
- 2 警报LED“AL1”，当数值低于设定的响应值时，警报1将点亮；如果连接导线E/KE中断，警报1将闪烁
- 3 警报LED“AL2”，当数值低于设定的响应值时，警报2将点亮；如果连接导线E/KE中断，警报2将闪烁
- 4 液晶显示屏
- 5 测试按钮“T”：激活自我测试。  
箭头向上按钮：参数改变，在菜单中向上移动
- 6 复位按钮“R”：删除储存的故障警报  
箭头向下按钮：参数改变，在菜单中向下移动
- 7 “MENU”按钮：激活菜单系统。  
输入按钮：确认参数改变

接线图



- 1 通过保险丝的电源电压  $U_s$  (见订购信息)
- 2 分别将E、KE与PE相连接
- 3 监测交流系统的连接：
- 4 报警继电器“K1”：警报1
- 5 报警继电器“K2”：警报2
- 6 测试复位组合按钮“TEST RESET”：  
短按 (<1.5s)= 复位  
长按 (>1.5s)= 测试
- 7 根据 IEC 60364-4-43 由保险丝保护线路 (推荐保险丝电流为6A)。如果由IT系统 (为A1/A2) 提供电压，则A1和A2可由一个保险丝进行保护
- 8 要求提供K3但不包括在IR420-D6中